

General Specifications

AXR 二线制电磁流量计 一体型电磁流量计



GS 01E30D01-01C-C

■ 概要

ADMAG AXR二线制电磁流量计可安装在二线制系统中，无须任何AC电源，因此极大降低了初始安装成本。

ADMAG AXR是全球首台二线制电磁流量计，它采用了能消除流体噪声的“双频励磁法”，使仪表具有出色的稳定性。

与AXF四线制电磁流量计系列类似，ADMAG AXR具有用户易使用功能，如全点阵LCD显示器、电极粘污诊断功能以及多语言显示。用户可以在不打开壳盖的情况下，使用磁性开关进行参数检查和设置。

说明：“双频励磁法”是横河电机的专利技术。

■ 特性

● 高性能和出色的功能

双频励磁法

“双频励磁法”具有两个优点：低频励磁实现流量测量稳定性，高频励磁具有高抗噪声性。因此，该方法十分适用于流体条件变化的环境，实现稳定测量。

高精度

正常流速条件下，ADMAG AXR具有0.5%的精度。

抗电噪声性能

具有与四线制电磁流量计相当的抗电干扰性能。

● 降低仪表安装成本

降低配线成本

二线制系统极大降低了配线成本。

直接连接DCS

无需AC电源。ADMAG AXR可与几乎所有配电板、信号调制器卡和输入模块相连。

节能

与四线制电磁流量计相比，ADMAG AXR极大降低了功耗。



● 用户易使用功能

增强型诊断功能

通过检查电极上绝缘物质等级，可以确定是否需要维护。

可使用参数对给定时间内平均流量的测量结果等进行检查。

清晰而多样的显示

全点阵LCD显示器适用于多种显示方式，如一至三行显示和多语言显示。

发生报警时，显示器上还会显示具体对策。

参数设置

采用磁性开关和按压开关。使用磁性开关设置参数无需打开壳盖，适用于恶劣环境。

各种输出信号

除电流输出外，可以在脉冲、报警和状态中选择一个输出。可实现各种功能，如多量程、正向和反向流量测量，以及流速上/下限报警。脉冲输出速度高达10,000 pps(每秒脉冲数)。

目录

概要、特性	P.1
标准技术规格	P.2
危险区域等级	P.5
标准性能	P.7
正常运行环境	P.8
安装注意事项	P.9
接地环内径、有效密封的外径	P.10
附件	P.11
端子配置和端子配线	P.11
配线示例	P.12
型号和后缀代码	P.15
选项规格	P.19
外形尺寸	P.22
口径选择数据	P.28
推荐在检测管 and 用户法兰之间使用的垫片	P.29
订购信息	P.29

■ 标准技术规格

● 转换器

转换器规格中(*1)和(*2)的内容如下所示。

- *1: 通过参数设置, 可以从脉冲、报警或状态中选择一个输出。
- *2: 对于不带显示器的型号, 需要手持终端器设置或更改参数。

励磁方法:

- 双频励磁: 尺寸25~100mm(1~4英寸)

输出信号:

可同时进行电流和数字量输出。

请参阅“配线示例”。

- 电流输出: 4~20mA DC, 二线制系统
输出范围: 3.8~20.5mA (-1.25~103.13%)
- 数字量输出(*1): 晶体管接点输出, 开路集电极
接点等级: 30V DC, 120mA DC
低电平: 0~2V DC(请参阅图1)

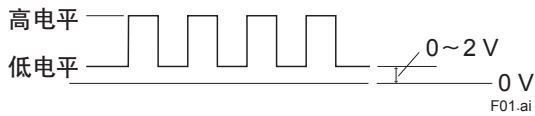


图1 高低电平(晶体管接点输出)

系统报警时电流输出状态(熔断)

- 上限: 110%, $\geq 21.6\text{mA DC}$ (标准)
- 下限: -5%, $\leq 3.2\text{mA DC}$

电源电压:

- 普通型和隔爆型中为14.7~35V DC
- 带避雷器为14.7~32V DC(选项代码A)

- 说明1: 电源电压表示电源端子和电磁流量计间所需的电压。
- 说明2: 与商用AC电源相连会损坏流量计。请确保使用预定范围内的DC电源。
- 说明3: 除某些设备外, ADMAG AXR几乎可与所有配电板, 信号调制器卡和I/O模块相连。
有关横河电机的设备, 请参阅下表, 选择合适的连接设备和相应长度的电缆。
有关列表以外的设备, 请参考电源电压规格和“配线示例”中的描述进行连接。

所连接的设备		最大电缆长度(粗略值)		
名称	型号	横截面积为2mm ² 的电缆	横截面积为1.25mm ² 的电缆	
信号调制器卡	EA1 EA2	2 km	2 km	
I/O 模块	AAM11 AAM11B	2 km	2 km	
模拟量I/O模块(用于FIO)	AAI143	2 km	2 km	
	AAI141 AAI841 AAI135 AAI835	不可用	不可用	
	模拟量I/O模块(用于Prosafe-RS)	SAI143	1.4 km	0.8 km
	配电板	SDBT SDBS	2 km	2 km
JUXTA	VJA1	2 km	2 km	
	VJA4	2 km	2 km	

通信要求:

通信信号:

BRAIN或HART通信协议(加载在4~20mA DC信号上)

说明: HART是HART通信基金会的注册商标。

通信线路条件:

- 电源电压: 20.6~35V DC
- 负载阻抗: 250~600Ω(包括电缆阻抗)
- 参见图2。

BRAIN

通信距离: 使用CEV电缆时, 最远2km。

请参阅“配线示例”。

负载电容: $\leq 0.22\mu\text{F}$

负载电感: $\leq 3.3\text{mH}$

与其他电源线间的距离: $\geq 15\text{cm}$ (6英寸)(避免平行配线)

通信设备的输入阻抗: 2.4kHz下 $\geq 10\text{k}\Omega$

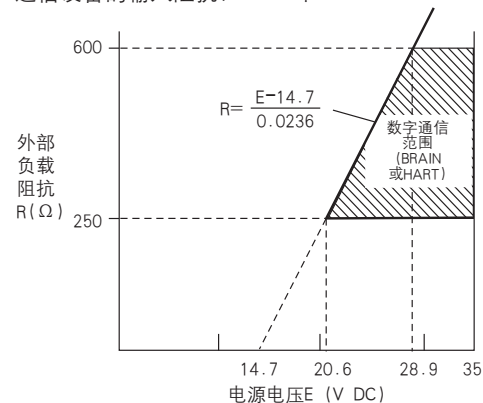


图2 电源电压和外部负载阻抗的关系

显示器(*2):

全点阵LCD (128 x 64像素)
可操作开关: 4个磁性开关(包括按压开关)

避雷器:

选择选项代码A时,避雷器置于电源和数字量输出端子间。

防护:

普通型/TIIS隔爆型:
IP66, IP67, JIS C0920防水型
TIIS以外的防爆型:
TIIS以外的防爆型请参阅“危险区域等级”中的“密封”介绍。

转换器涂层:

壳体和壳盖: 防腐蚀涂层
涂层颜色: 薄荷绿涂料(Munsell 5.6BG3.3/2.9
或与其相当的颜色)

转换器材料:

壳体和壳盖: 铝合金

安装/形式:

- 电气接口: ANSI 1/2 NPT内螺纹
ISO M20 x 1.5内螺纹
JIS G1/2 (PF1/2)内螺纹
- 电气接口的方向: 即使发货后,也可以改变方向。
- 端子连接: M4尺寸螺丝端子

接地:

所需接地阻抗为100Ω或更小。
选择选项代码A时,所需接地阻抗为10Ω或更小。
* 这也适用于TIIS防爆型中。
* TIIS以外的防爆型,请参考各国家当地的电气要求。

功能

参数设置(*2):

四个按压按钮和磁性开关都可用于设置。用户可以在不打开壳盖的情况下,使用磁性开关进行参数设置。磁性开关需要操作磁条(选项代码BM)。其部件号为F9840PA。
用户可以选择使用英语,日语,德语,法语,意大利语和西班牙语。通过HHT(手持端子)可设置参数。HHT中的语言仅可为英语。

瞬时流速/累计值显示功能(用于带显示器的型号)(*2):

全点阵LCD下,用户可以选择一行至三行显示如下内容:

- 瞬时流速
- 瞬时流速(%)
- 瞬时流速(柱状图)
- 电流输出值(mA)
- 累计正向流量
- 累计反向流量
- 累计差值流量
- 工位号
- 电极粘污诊断结果
- 通信类型

累计值显示功能(*2):

根据累计脉冲倍率设置,按与之相对应脉冲累计流量。在正向和反向流量测量功能中,流向(正向或反向)上的累计值、流向及其单位均显示在显示器上。也能显示正向和反向流量累计值的差值。仅当选择“正向和反向流量测量功能”时,才进行反向流量累计。

阻尼时间常数(*2):

时间常数可设为1.0秒~200.0秒(63%响应)。默认为5秒。
当阻尼时间短时,输出会波动。设置用于控制回路的阻尼时间至少为5秒。

量程设置功能(*2):

流量量程的单位可设置为体积流量、质量流量、时间或流速值。也可设置速度单位。
体积流量单位: kcf,cf,mcf,Mgal(US),kgal(US),gal(US),mgal(US),kbbbl(US)*,bbbl(US)*,mbbl(US)*,μbbbl(US)*,MI(百万升),m³,kl(千升),l(升),cm³
质量流量单位(必须设置密度):
klb(US),lb(US),t(ton),kg,g
速度单位: ft,m(米)
时间单位: s(秒),min,h(小时),d(天)
* 可以选用“US Oil”或“US Beer”。

脉冲输出(*1)(*2):

根据脉冲倍率的设置,可以逐个输出标定后的脉冲。
脉宽: 可以选用50%占空比或固定脉宽
(0.05,0.1,0.5,1,20,33,50,100,200,330,500,1000,2000ms)。
输出速度: 0.0001~10,000 pps(脉冲/秒)

多量程功能(*1)(*2):

自动量程切换
当流速超过量程的100%时,自动切换到下一个量程(最多有两个量程)。可通过状态输出在显示器上确认量程切换。

正向和反向流量测量功能(*1)(*2):

可以测量正向和反向的流量。可通过状态输出在显示器上确认反向流量测量。

累计值开关(*1)(*2):

当累计值大于等于设定值时,进行状态输出。

预置累计值(*1)(*2):

参数设置中,允许将累计值预设为设定值或零。

报警选择功能(*2):

报警分为系统报警(硬件故障)、过程报警(如信号溢出和粘污报警)、设置报警和警告。用户可选择是否对各项进行过程报警和设置报警。报警的电流输出可从下列设置中选择。如果出现系统报警,关闭电源再次开机返回到正常条件。

系统报警: $\geq 21.6\text{mA}$, $\leq 3.2\text{mA}$ DC
 过程报警, 设置报警:
 $\geq 21.6\text{mA}$, 20.5mA, HOLD
 (固定为报警前的电流值),
 4mA, 3.8mA

每个报警的默认设置如下所示:

	标准	选项代码C1
系统报警	$\geq 21.6\text{mA}$	$\leq 3.2\text{mA}$
过程报警	$\geq 21.6\text{mA}$	3.8mA
设置报警	$\geq 21.6\text{mA}$	3.8mA

报警输出(*1)(*2):

如果出现相关故障, 仅当通过“报警选择功能”选择该项目时, 才输出报警。

自诊断功能(*2):

出现报警时, 系统报警、过程报警、设置报警和具体的对策会一起显示。
 可使用参数对给定时间内平均流量的测量结果等进行检查。

流速上/下限报警(*1)(*2):

流速超出设定值范围时, 则会报警。

电极粘污诊断功能(*1)(*2):

此功能可检查电极和绝缘物质的粘污程度。根据粘污状态, 状态输出会对用户进行警告或报警。
 进行粘污诊断时(约5分钟), 由于没有进行流量测量, 输出4mA电流。进行粘污诊断时, 首先将控制回路切换到手动模式。

掉电时的数据安全性:

数据(参数, 累计值等)由EEPROM保存。无需备用电池。

小信号切除(*2):

该功能中, 与设定量程的0~10%对应的电流输出值以及LCD显示, 累计值和脉冲都固定为0%(包括反向测量时)。默认设置为5%。
 当小信号切除点小时, 会在流速为零时出现错误输出。设置小信号切除点为5%。如果量程小或阻尼时间短, 容易在流速为零时出现错误输出。

调零功能(*2):

通过使用参数设置, 进行调零以保证零流量时输出为0%。当检测管中充满测量流体, 且关闭阀门使流体完全停止时, 进行调零。
 调零期间(450秒), 电流输出为10.4 mA。

● **检测管**

AXF检测管口径:

面间尺寸代码1

单位: mm (英寸)

用途	过程连接	一体型流量计
普通型/防爆型	夹持*1	80 (3.0), 100 (4.0)
	法兰*1	25 (1.0), 40 (1.5), 50 (2.0), 65 (2.5), 80 (3.0), 100 (4.0)

*1: 面间尺寸代码1的尺寸与AXF系列中的PFA衬里标准面间尺寸相同。有关详情, 请参阅“外形尺寸”。

面间尺寸代码2

单位: mm (英寸)

用途	过程连接	一体型流量计
普通型/防爆型	夹持*2	25 (1.0), 40 (1.5), 50 (2.0), 65 (2.5), 80 (3.0), 100 (4.0)

*2: 除65mm外, 面间尺寸代码2的尺寸与AXF系列中的PFA衬里更换型号(面间尺寸代码2)相同。不同面间尺寸下选择不同的专用垫片(选项代码GA, GB, GD)。有关详情, 请参阅“外形尺寸”。

涂层:

普通型/防爆型:

- 尺寸25~100 mm(1~4英寸) (夹持型),
- 尺寸25~100 mm(1~4英寸) (法兰型):
- 外壳: 无涂层(不锈钢表面)
- 法兰(仅法兰型): 无涂层(不锈钢表面)

检测管材料:

尺寸25~100 mm(1~4英寸)

部件名称		材料	
外壳		不锈钢—JIS SUS304 (相当于AISI 304 SS/EN 1.4301)	
法兰		不锈钢—JIS SUS304或 SUSF304 (相当于AISI 304 SS/EN 1.4301)	
小法兰	夹持型	尺寸25mm (1.0英寸)	不锈钢—SCS13
		尺寸 40~100mm (1.5~4英寸)	不锈钢—JIS SUS430 (相当于ASTM 4300/DIN X6Cr17/EN 1.4016)
管道	夹持型	尺寸25 mm (1.0英寸)	不锈钢—SCS13
		尺寸 40~100 mm (1.5~4英寸)	不锈钢—JIS SUS304 (相当于AISI 304 SS/EN 1.4301)
	法兰型	尺寸25 mm (1.0英寸)	不锈钢—SCS13
		尺寸 40~100mm (1.5~4.0英寸)	不锈钢—JIS SUS304 (相当于AISI 304 SS/EN 1.4301)

接液部分材料:

衬里:

碳氟PFA*1 衬里

- *1: PFA是经FDA(美国食品和药品管理局)认可的材料。
- *2: PFA衬里的内壁经过镜面处理, 其Ra为0.05~0.15μm, Ra值为某些点的测量平均值。

电极:

不锈钢—JIS SUS316L(相当于AISI 316L SS/EN 1.4404), 相当于哈氏合金*1 C276, 钽, 铂铱合金

接地环/接地电极:

· 接地环(板式)

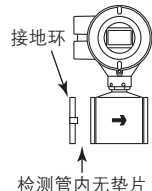
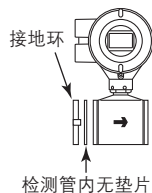
不锈钢—JIS SUS316(相当于AISI 316 SS/EN 1.4401), 不锈钢—JIS SUS316L(相当于AISI 316L SS/EN 1.4404), 相当于哈氏合金*1 C276

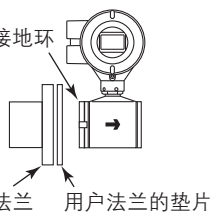
· 接地电极(电极型)*2

碳氟PFA衬里 + 接地电极(钽, 铂铱合金)

- *1: 哈氏合金是哈氏合金国际公司的注册商标
- *2: 渗透性流体(如高温下的硝酸, 氢氟酸或氢氧化钠)不可用。

垫片:

用途	普通型/防爆型
标准	 <p>接地环 检测管内无垫片</p>
选项代码 (GA, GC或GD)	 <p>接地环 检测管内无垫片</p> <p>垫片材料(检测管内)</p> <p>GA: 碳氟用于PVC管道(Viton®) GC: 耐酸性氟橡胶用于PVC管道(Viton®) GD: 耐碱性氟橡胶用于PVC管道(Viton®)</p>

用途	普通型/防爆型
选项代码 (BCF, BSF, BCC或BSC)	 <p>接地环 用户管道的法兰 用户法兰的垫片</p> <p>垫片材料(用于用户的法兰)</p> <p>BCF, BSF: PTFE护套非石棉 BCC, BSC: 氯丁橡胶</p>

电极结构:

内部插入型

危险区域等级

○ FM

*AXR025C—AXR100C

适用标准:

FM3600, FM3610, FM3615,
FM3810, ANSI/NEMA250

防爆: Class I, Division 1, Groups A, B, C & D

防尘燃烧: Class II/III, Division 1, Groups E, F & G

本安(电极)Class I, Division 1, Groups A, B, C & D

“18英寸以内所有管道密封”

“安装在DIV.2中时, 无需密封”

电极回路Um: 250 Vac/dc

电源电压: 最大35 Vdc

输出信号: 4~20 mA

数字量输出: ON; 2 Vdc, 最大200 mA

OFF; 最大35 Vdc, 4 mA

励磁回路: 最大29 V

防护等级: NEMA 4X

温度等级: T6

请参阅下表:

温度代码	最大过程温度	最小过程温度
T6	+70°C(+158°F)	-40°C(-40°F)
T5	+85°C(+185°F)	-40°C(-40°F)
T4	+130°C(+266°F)	-40°C(-40°F)

环境温度: -40°C~+55°C

(-40°F~+131°F)

说明: 安装应符合制造商指南, 国家电气代码, ANSI/NFPA-70和本地电气代码。

○ CENELEC ATEX(KEMA):

*AXR025C AXR100C

适用标准

EN 60079-0, EN 60079-1,
EN 60079-7, EN 60079-11,
EN 61241-0, EN 61241-1

认证: KEMA 08ATEX0138

CENELEC ATEX (KEMA)隔爆型

Group: II

Category: 2G

Ex d e [ia] IIC T6...T4

电极回路Um: 250 Vac/dc

电源电压: 最大35 Vdc, Um=250 V

输出信号: 4~20 mA, Um=250 V

励磁回路: 最大29 V

密封: IP66, IP67

温度等级:

温度等级	最大过程温度	最小过程温度
T6	+70°C (+158°F)	-40°C (-40°F)
T5	+85°C (+185°F)	-40°C (-40°F)
T4	+130°C (+266°F)	-40°C (-40°F)

环境温度: -40°C ~ +55°C
(-40°F ~ +131°F)

CENELEC ATEX (KEMA)防尘型

Group: II

Category: 2D

Ex tD A21 IP6x T90°C, T110°C, T130°C

电极回路Um: 250 Vac/dc

电源电压: 最大35 Vdc, Um=250 V

输出信号: 4~20 mA, Um=250 V

励磁回路: 最大29 V

密封: IP66, IP67

最大表面温度:

最大表面温度	最大过程温度	最小过程温度
T90°C (+194°F)	+70°C (+158°F)	-40°C (-40°F)
T110°C (+230°F)	+85°C (+185°F)	-40°C (-40°F)
T130°C (+266°F)	+130°C (+266°F)	-40°C (-40°F)

环境温度: -40°C ~ +55°C
(-40°F ~ +131°F)

说明: 接地阻抗需小于等于100Ω。

选择选项代码A时, 接地阻抗需小于等于10Ω。

○ IECEx:

*AXR025C AXR100C

适用标准:

IEC60079-0, IEC60079-1,
IEC60079-7, IEC60079-11,
IEC61241-1

认证: IECEx KEM 08.0026

IECEx隔爆型

Ex d e [ia] IIC T6...T4 Gb

电极回路Um: 250 Vac/dc

电源电压: 最大35 Vdc, Um=250 V

输出信号: 4~20 mA, Um=250 V

励磁回路: 最大29 V

密封: IP66, IP67

温度等级:

温度等级	最大过程温度	最小过程温度
T6	+70°C (+158°F)	-40°C (-40°F)
T5	+85°C (+185°F)	-40°C (-40°F)
T4	+130°C (+266°F)	-40°C (-40°F)

环境温度: -40°C ~ +55°C
(-40°F ~ +131°F)

IECEx防尘型

Ex tD IIIC A21 IP6x T90°C, T110°C, T130°C...T130°C Db

电极回路Um: 250 Vac/dc

电源电压: 最大35 Vdc, Um=250 V

输出信号: 4~20 mA, Um=250 V

励磁回路: 最大29 V

密封: IP66, IP67

最大表面温度

最大表面温度	最大过程温度	最小过程温度
T90°C (+194°F)	+70°C (+158°F)	-40°C (-40°F)
T110°C (+230°F)	+85°C (+185°F)	-40°C (-40°F)
T130°C (+266°F)	+130°C (+266°F)	-40°C (-40°F)

环境温度: -40°C ~ +55°C
(-40°F ~ +131°F)

说明: 接地阻抗需小于等于100Ω。

选择选项代码A时, 接地阻抗需小于等于10Ω。

○ TIIS

认证:

尺寸(mm)	认证	尺寸(mm)	认证
25 (1.0 in.)	TC18680	65 (2.5 in.)	TC18683
40 (1.5 in.)	TC18681	80 (3.0 in.)	TC18684
50 (2.0 in.)	TC18682	100 (4.0 in.)	TC18685

结构:

Ex d e [ia] IIC T4

转换器: 隔爆密封

检测管: 增强安全型和本安(ia)

电极: 本安(ia)

气体分組和温度等级: IIC T4

● 非本安回路

- 电源电压: 14.7~35 V DC
- 输出信号: 4~20 mA DC
- 允许电压(Um): 250 V AC, 50/60Hz
- 励磁回路: 最大29 V

● 本安回路

- 最大电压(Uo): 354 V
- 最大电流(Io): 4.77 mA
- 最大功率(Po): 0.211 W

● 流体温度: 最大130°C

● 环境温度: -20~55°C

● 接地:

所需接地阻抗为100Ω或更小。

选择选项代码A时, 所需接地阻抗为10Ω或更小。

● 隔爆密封适配器:

需要指定选项代码G11或G12。

■ 标准性能

精度:

普通型

Vs: 量程设置值(m/s)

尺寸mm(英寸)	量程m/s(ft/s)	精度
25~100 (1~4)	0.3 ≤ Vs < 1 (1 ≤ Vs < 3)	±0.25 cm/s (显示值小于50%量程时)
		±(0.4+0.1/Vs)%速度 (显示值大于50%量程时)
	1 ≤ Vs < 2 (3 ≤ Vs < 6)	±0.2%量程 (显示值小于35%量程时)
		±0.5%速度 (显示值大于35%量程时)
	2 ≤ Vs ≤ 10 (6 ≤ Vs ≤ 33)	±0.16%量程 (显示值小于30%量程时)
		±0.5%速度 (显示值大于30%量程时)

防爆型:

Vs: 量程设置值(m/s)

尺寸mm(英寸)	量程m/s(ft/s)	精度
25 ~ 100 (1 ~ 4)	1 ≤ Vs < 2 (3 ≤ Vs < 6)	±0.45% 量程 (显示值小于 30% 量程时)
		±0.25% 量程 (显示值在 30% 量程至 45% 量程间时)
		±0.5 % 速度 (显示值大于 45% 量程时)
	2 ≤ Vs ≤ 10 (6 ≤ Vs ≤ 33)	±0.24 % 量程 (显示值小于 35% 量程时)
		±0.5 % 速度 (显示值大于 35% 量程时)

出厂产品精度定义为我们实际水流测试设备下的校正测试结果累积值的误差。

我们实际水流测试设备中的校正条件如下所示:

- 流体温度: 20 ± 10°C
- 环境温度: 20 ± 5°C
- 直管道长度: 上游侧为10D或更长;下游侧为5D或更长
- 参比条件: 与BS EN29104 (1993); ISO 9104(1991)类似

HART协议多点模式通信时的精度
(一般测试值)

Vs: 量程设置值(m/s)

尺寸mm(英寸)	量程m/s(ft/s)	精度
25~100 (1~4)	0.3 ≤ Vs < 1 (1 ≤ Vs < 3)	±(0.4+0.3/Vs)%量程
	1 ≤ Vs < 2 (3 ≤ Vs < 6)	± 0.5%量程
	2 ≤ Vs ≤ 10 (6 ≤ Vs ≤ 33)	± 0.25%量程 (显示值小于50%量程时) ± 0.5%速度 (显示值大于等于50% 量程时)

重复性(参考):

- ±0.2%速度
- (在2m/s设置量程下时, 流速为1.5 m/s)

绝缘阻抗:

检查地点	端子	测试电压	标准
电源/数字量 输出-功能接地	SUPPLY/DO - \perp	500 V DC	≥100MΩ

选择选项代码A时(带避雷器), 值如下所示。

检查地点	端子	测试电压	标准
电源/数字量 输出-功能接地	SUPPLY/DO - \perp	100 V DC	≥20 MΩ

说明: 根据仪表手册进行测试。

绝缘强度:

检查地点	端子	测试电压	测试时间	标准
电源/数字量 输出-功能接地	SUPPLY/DO - \perp	500V AC	1分钟	≤25mA

选择选项代码A时(带避雷器), 值如下所示。

检查地点	端子	测试电压	测试时间	标准
电源/数字量 输出-功能接地	SUPPLY/DO - \perp	100V AC	1分钟	≤6mA

说明: 根据仪表手册进行测试。

安全性要求标准: EN61010-1

- 安装地点海拔: 最高海拔2000m
- 根据IEC1010的安装分类:
过压分类II(“II”用于由固定装置(如配电板)供电的电气设备。)
- 根据IEC1010的污染等级:
污染等级2(“污染等级”表示腐蚀绝缘强度或表面附着的固体、液体或气体的等级。“2”用于正常室内大气中。)

EMC一致性标准: **CE**, **N200**

EN61326-1 Class A, Table2 (用于工业环境)

EN61326-2-3

承压设备指令:

模块: H
 设备类型: 管道
 流体类型: 液体或气体
 流体分组: 1和2

普通型/防爆型:

型号	DN (mm) (*1)	PS (MPa) (*1)	PS · DN (MPa · mm)	CATEGORY(*2)
AXR025G/C	25	4	100	Article3(*3) Paragraph3
AXR040G/C	40	4	160	II
AXR050G/C	50	4	200	II
AXR065G/C	65	2	130	II
AXR080G/C	80	2	160	II
AXR100G/C	100	2	200	II

*1: PS: 检测管的最大允许压力
 DN, 公称尺寸

*2: 有关详情, 请参阅 "Table 6 Covered by ANNEX II of EC Directive on Pressure Equipment Directive 97/23/EC."

*3: AXR025G/C不在PED的CE标志范围内。

■ 正常运行环境

环境温度:

-40~+55°C(-40~+131°F)

*1: 还应根据检测管规格中的最低流体温度, 限制最低温度。
 请参阅“流体温度和压力”部分。

*2: 显示器工作范围: -20~+55°C (-4~+131°F)

环境湿度: 0~100%

不推荐在湿度为95%或以上的情况下长期连续工作。

流体电导率:

尺寸 25~100 mm(1~4英寸): ≥10 μS/cm

说明: 对于流量噪声大的流体(纯水, 纯酒精或其他)或电导率和粘度低的流体, 输出会波动, 且不能精确测量。

输出波动:

输出浮动受流体条件和阻尼设置的影响。

下表所示为流速接近100%流体量程时的输出波动的粗略值(阻尼时间: 5s)

流体电导率 [μS/cm]	波动(速度百分比)粗略值	
	流量量程2.0m/s	流量量程4.0m/s
10	≤3.0%	≤7.0%
50	≤1.0%	≤1.0%
100	≤0.5%	≤0.5%
500	≤0.5%	≤0.5%

可测流量范围:

普通型:

SI单位(尺寸: mm, 流速: m³/h)

尺寸 (mm)	0~最小流速量程 (0.3 m/s)	0~最大流速量程 (10 m/s)
25	0~0.5302 m³/h	0~17.671 m³/h
40	0~1.3572	0~45.23
50	0~2.1206	0~70.68
65	0~3.584	0~119.45
80	0~5.429	0~180.95
100	0~8.483	0~282.74

英制单位(尺寸: 英寸, 流速: GPM)

尺寸 (英寸)	0~最小流速量程 (1 ft/s)	0~最大流速量程 (33 ft/s)
1.0	0~2.4094 GPM	0~80.31 GPM
1.5	0~5.422	0~180.70
2.0	0~9.638	0~321.2
2.5	0~15.059	0~501.9
3.0	0~21.684	0~722.8
4.0	0~38.56	0~1285.0

防爆型:

SI单位(尺寸: mm, 流速: m³/h)

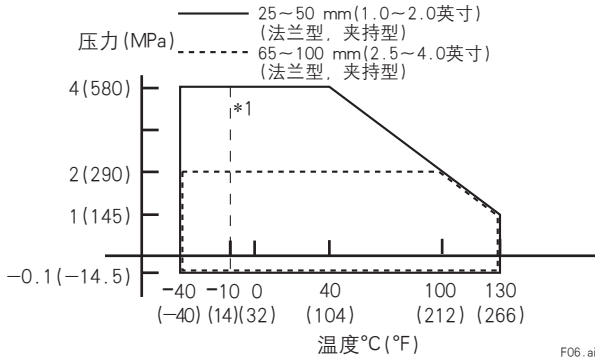
尺寸 (mm)	0~最小流速量程 (1.0 m/s)	0~最大流速量程 (10 m/s)
25	0~1.7672 m³/h	0~17.671 m³/h
40	0~4.524	0~45.23
50	0~7.069	0~70.68
65	0~11.946	0~119.45
80	0~18.096	0~180.95
100	0~28.275	0~282.74

英制单位(尺寸: 英寸, 流速: GPM)

尺寸 (英寸)	0~最小流速量程 (3.3 ft/s)	0~最大流速量程 (33 ft/s)
1.0	0~0.8031 GPM	0~80.31 GPM
1.5	0~1.8070	0~180.70
2.0	0~3.213	0~321.2
2.5	0~5.020	0~501.9
3.0	0~7.229	0~722.8
4.0	0~12.850	0~1285.0

流体温度和压力:

下图所示为检测管中允许的最大流体压力。此外，应根据法兰等级限制流体压力。



- *1: 在40~100 mm (1.5~4.0英寸) 的夹持型中, 最低流体温度为-10°C (+14°F)。
- *2: 有关防爆型的流体温度, 请参阅“危险区域等级”中的介绍。

振动条件:

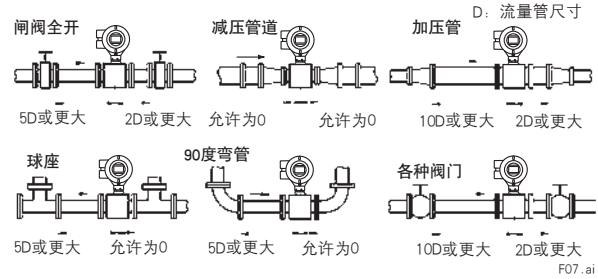
≤ 9.8 m/s² (频率 ≤ 500 Hz)

- 说明: · 振动等级应符合 IEC 60068-2-6 (SAMA 31.1-1980)。
- 当管道振动频率为 ≥ 500 Hz 时, 避免将其置于振动更强处, 否则可能损坏仪表。

■ 安装注意事项

流量计的安装和所需直管长度

根据 JIS B7554 “电磁流量计” 和我们的管道条件测试数据, 我们推荐下图所示的管道条件。



直管道长度要求

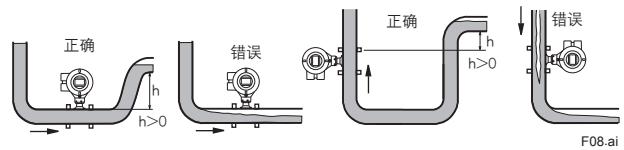
- *1: 请勿在流量计安装任何可能影响磁场, 电磁力或流速分布的装置。
- *2: 在流量计的上游侧, 没有直管道要求。但是, 如果下游阀门或其他装配会引起异常或流量偏差, 在下游侧需要提供 2D~3D 的直管道。
- *3: 阀门应安装在下游侧, 这样不会在检测管中出现流量偏差, 同时可以避免空条件下的启动。

维持稳定的流体电导率

在流体电导率可能不均匀的地方请勿安装流量计。如果化学物质注入给电磁流量计的上游侧, 它们会影响流速显示值。为避免这种情况, 建议化学物质反馈端口安装在流量计的上游侧。如果无法避免化学物质反馈给上游侧, 则安装足够长度的直管道 (约 50D), 以保证流体的充分混合。

安装位置

- 管道中必须充满液体。
需要管道一直在充满状态, 否则, 流速显示值会受影响, 并可能引起测量误差。
管道的设计应利于保证流量管中充满液体。
当流体趋于分离或固体物质可能沉淀时, 垂直安装是有效的。垂直安装时, 使流体从底部向顶部流动, 以保证管道仍然充满液体。



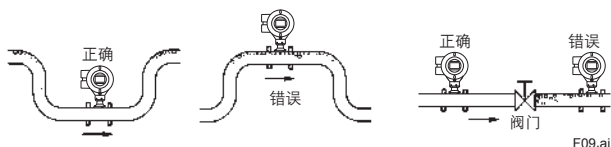
安装位置

· 避免气泡

如果气泡进入测量管道中，流速显示值会受影响，并可能引起测量误差。

如果流体中含有气泡，安装管道时应防止流量管中累积气泡。

有些阀门操作会引起低压并在管道中产生气泡，因此应在阀门的上游侧安装检测管，以避免可能的低压和气泡。

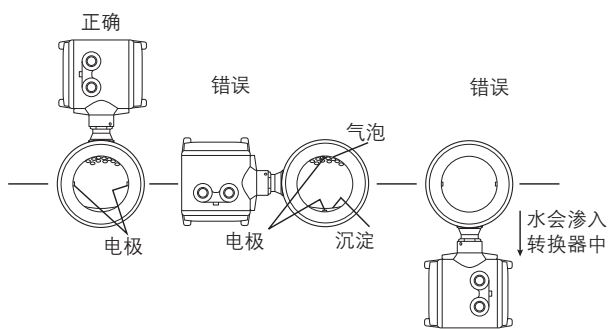


避免气泡

· 安装方向

如果电极与地面垂直，靠近顶部的气泡或底部的沉淀会引起测量误差。

确保一体型流量计安装于管道之上，以防止流入水。



安装方向

位置

- 流量计应远离电机、变压器、变频器及其他电源，以避免影响测量。
- 流量计应避免在日光直射处安装。

接地

为精确测量流速，应保持电磁流量计中的参比电势不变。电磁流量计应根据某些规格(根据所选选项，接地阻抗 $\leq 100\Omega$ 或 $\leq 10\Omega$)接地。特别是对于绝缘管道，如PVC铠装管道，强制接地。如果未接地，由于参比电势浮动，电磁流量计不能正确测量流量。此外，在同时输出电流和脉冲时，也应强制接地。如果未接地，由于输出相互影响，流量计会产生大的测量误差。

应用

- 对于含有高浓度浆料或固体的流体(如土沙，金属粉末，以及造纸中)，电极表面接触固体会使输出浮动。因此，二线制电磁流量计不适用于测量这种流体。此时使用AXF四线制电磁流量计。
- 在电解槽附近，强大的杂散电流会在流体中流动。此时使用AXF四线制电磁流量计。
- 如果管道是空的，会出现指示浮动或过程报警(信号溢出)。管道中必须充满液体。
- 防爆型不可用于流速低于30%输出的控制回路中。

■ 接地环内径，有效密封的外径

单位: mm (英寸)

尺寸	接地环内径	有效密封的外径
25 (1.0)	28 (1.10)	53 (2.09)
40 (1.5)	41 (1.61)	71 (2.80)
50 (2.0)	53 (2.09)	84 (3.31)
65 (2.5)	66 (2.60)	103 (4.06)
80 (3.0)	77 (3.03)	114 (4.49)
100 (4.0)	102 (4.02)	140 (5.51)

说明: 确保垫片的内径不会大于接地环内径。(该尺寸也用于未使用接地环时)。

如果垫片内径过大，可能会引起流体泄漏。

确保垫片的外径大于有效密封的外径。

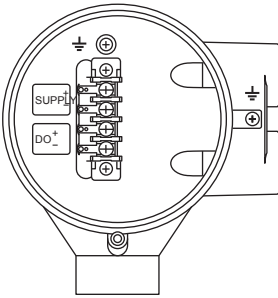
如果垫片的外径小于有效密封的外径，由于没有有效密封，可能会引起流体泄漏。

■ 附件

- 定心环(仅夹持型): 1个
- 插头: 1个

■ 端子配置和端子配线

端子配置



端子配线

端子符号	说明
	功能接地
SUPPLY + -	电源和电流输出
DO + -	数字量输出 (一个输出可选为脉冲、报警或状态输出。)

F11.ai

推荐电源和输出电缆:

使用聚氯乙烯绝缘和铠装轻便电源电缆(JIS C3312)或相当的电缆。

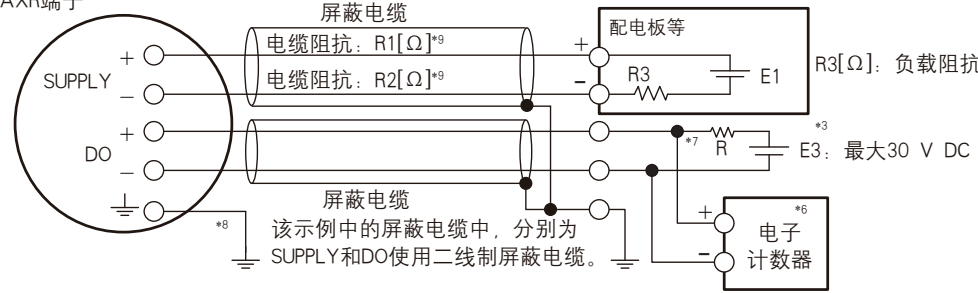
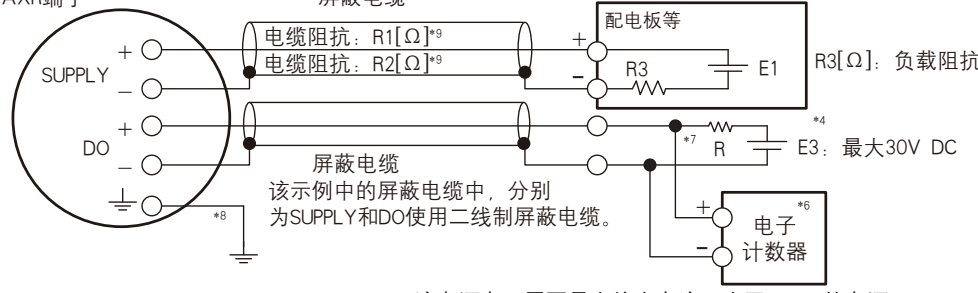
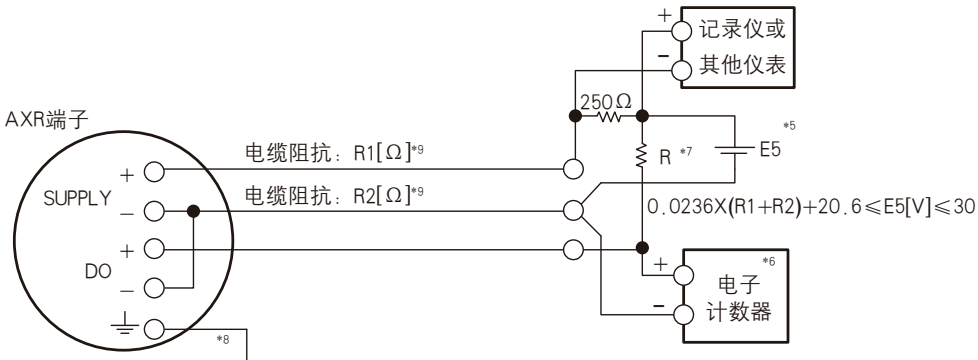
- 外径: 6.5~12mm(0.26~0.47英寸)
选项代码EG和EU中为10.5或11.5mm(0.41或0.45英寸)。
选项代码EP中为6~12mm(0.24~0.47英寸)。
- 公称截面(单个配线): 0.5~2.5mm²
- 公称截面(标准配线): 0.5~1.5mm²

■ 配线示例

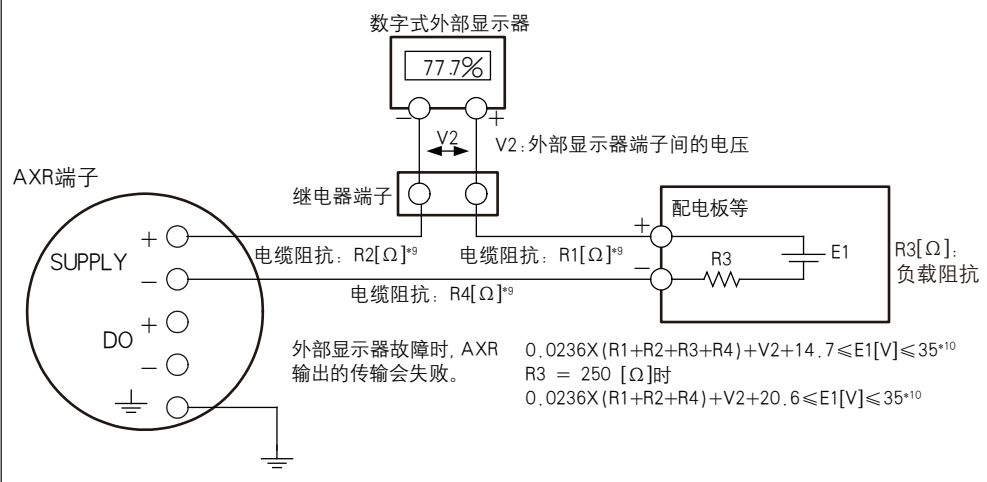
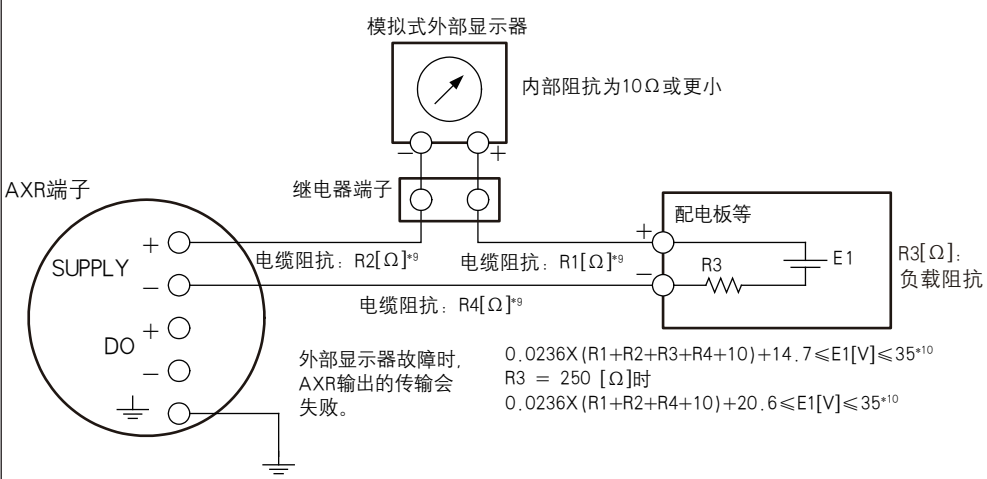
● 电流输出，脉冲输出，状态输出和报警输出

连接	说明
<p>电流输出 此时，可以通信 (使用CEV电缆时，最远2km。)</p>	<p>AXR端子</p> <p>电缆阻抗: $R1[\Omega]^{*9}$ 电缆阻抗: $R2[\Omega]^{*9}$</p> <p>$R3[\Omega]$: 负载阻抗 配电箱等</p> <p>$E1$</p> <p>$0.0236 \times (R1 + R2 + R3) + 14.7 \leq E1[V] \leq 35^{*10}$ $R3 = 250[\Omega]$ 时 $0.0236 \times (R1 + R2) + 20.6 \leq E1[V] \leq 35^{*10}$</p>
<p>脉冲输出 此时，使用四线制电缆时，不可通信。</p>	<p>AXR端子</p> <p>电缆阻抗: $R1[\Omega]^{*9}$ 电缆阻抗: $R2[\Omega]^{*9}$</p> <p>$0.0236 \times (R1 + R2) + 14.7 \leq E2[V] \leq 35^{*10}$</p> <p>$E2$</p> <p>$R$ *7</p> <p>*1</p> <p>$E3$: 最大30V DC</p> <p>*6 电子计数器</p> <p>*1: 该电源电压需要最大输出电流不小于$E3/R$的电源。</p>
<p>脉冲输出 此时，使用三线制电缆时，不可通信。</p>	<p>AXR端子</p> <p>电缆阻抗: $R1[\Omega]^{*9}$ 电缆阻抗: $R2[\Omega]^{*9}$</p> <p>$0.0236 \times (R1 + R2) + 14.7 \leq E4[V] \leq 30$</p> <p>*7 R</p> <p>*2 $E4$</p> <p>*6 电子计数器</p> <p>*2: 该电源电压需要最大输出电流不小于$(E4/R + 0.0236)$的电源。</p>
<p>状态输出报警输出 此时，使用四线制电缆时，不可通信。</p>	<p>AXR端子</p> <p>电缆阻抗: $R1[\Omega]^{*9}$ 电缆阻抗: $R2[\Omega]^{*9}$</p> <p>$0.0236 \times (R1 + R2) + 14.7 \leq E2[V] \leq 35^{*10}$</p> <p>$E2$</p> <p>外部电源 30 V DC, 最大120 mA</p> <p>继电器</p> <p>AC电源</p> <p>电磁阀</p>
<p>状态输出报警输出 此时，使用三线制电缆时，不可通信。</p>	<p>AXR端子</p> <p>电缆阻抗: $R1[\Omega]^{*9}$ 电缆阻抗: $R2[\Omega]^{*9}$</p> <p>$0.0236 \times (R1 + R2) + 14.7 \leq E2[V] \leq 35^{*10}$</p> <p>$E2$</p> <p>外部电源 30V DC, 最大120 mA</p> <p>继电器</p> <p>AC电源</p> <p>电磁阀</p>

● 同时电流-脉冲输出

连接	说明
<p>同时电流-脉冲输出</p> <p>示例1 此时,可以通信(使用CEV电缆时,最远2km),并使用二线制屏蔽电缆。</p>	<p>当使用同时电流和脉冲输出时,有些情况下,不可通信。请参阅下列示例1~3。</p> <p> $0.0236X(R1+R2+R3)+14.7 \leq E1[V] \leq 35^{*10}$ $R3=250[\Omega]$ 时 $0.0236X(R1+R2)+20.6 \leq E1[V] \leq 35^{*10}$ </p>  <p>AXR端子</p> <p>屏蔽电缆 电缆阻抗: R1[Ω]^{*9} 电缆阻抗: R2[Ω]^{*9}</p> <p>配电板等 R3[Ω]: 负载阻抗 E1</p> <p>屏蔽电缆 该示例中的屏蔽电缆中,分别为SUPPLY和DO使用二线制屏蔽电缆。</p> <p>电子计数器 E3: 最大30 V DC</p> <p>*3: 该电源电压需要最大输出电流不小于E3/R的电源。</p>
<p>示例2 此时,可以通信(使用CEV电缆时,最远2km),并使用单芯屏蔽电缆。</p>	<p> $0.0236X(R1+R2+R3)+14.7 \leq E1[V] \leq 35^{*10}$ $R3=250[\Omega]$ 时 $0.0236X(R1+R2)+20.6 \leq E1[V] \leq 35^{*10}$ </p>  <p>AXR端子</p> <p>屏蔽电缆 电缆阻抗: R1[Ω]^{*9} 电缆阻抗: R2[Ω]^{*9}</p> <p>配电板等 R3[Ω]: 负载阻抗 E1</p> <p>屏蔽电缆 该示例中的屏蔽电缆中,分别为SUPPLY和DO使用二线制屏蔽电缆。</p> <p>电子计数器 E3: 最大30V DC</p> <p>*4: 该电源电压需要最大输出电流不小于E3/R的电源。</p>
<p>示例3 此时,使用三线制电缆时,不可通信。</p>	 <p>AXR端子</p> <p>电缆阻抗: R1[Ω]^{*9} 电缆阻抗: R2[Ω]^{*9}</p> <p>250Ω R *7 E5</p> <p>记录仪或 其他仪表</p> <p>电子计数器 E6</p> <p>$0.0236X(R1+R2)+20.6 \leq E5[V] \leq 30$</p> <p>*5: 该电源电压需要最大输出电流不小于(E5/R+0.0236)的电源。</p>
<p>脉冲输出下负载阻抗R的范围</p>	<p>脉冲输出下负载阻抗R的范围必须基于1 kΩ和2 W。如下所示,由于电缆长度或脉冲输出频率而不可传输时,应根据计算选择负载阻抗。</p> $\frac{E(V)}{120} \leq R(k\Omega) \leq \frac{0.1}{C(\mu F) \times f(kHz)} \dots (1)$ $P(mW) = \frac{E^2(V)}{R(k\Omega)} \dots (2)$ <p>E: 电源电压(V) f: 脉冲输出频率(kHz) R: 负载阻抗值(kΩ) C: 电缆电容(μF) P: 负载阻抗功率(mW) 说明: CEV电缆中C ≈ 0.1(μF/km)</p>

● 电流输出下的数字式外部显示器配线示例

连接	说明
<p>电流输出</p> <p>示例1 与数字式外部显示器 相连</p> 	<p>数字式外部显示器</p> <p>V2: 外部显示器端子间的电压</p> <p>外部显示器故障时, AXR 输出的传输会失败。</p> <p>0.0236X (R1+R2+R3+R4)+V2+14.7 ≤ E1[V] ≤ 35*10 R3 = 250 [Ω]时 0.0236X (R1+R2+R4)+V2+20.6 ≤ E1[V] ≤ 35*10</p>
<p>示例2 与模拟式外部显示器 相连</p> 	<p>模拟式外部显示器</p> <p>内部阻抗为10Ω或更小</p> <p>外部显示器故障时, AXR 输出的传输会失败。</p> <p>0.0236X (R1+R2+R3+R4+10)+14.7 ≤ E1[V] ≤ 35*10 R3 = 250 [Ω]时 0.0236X (R1+R2+R4+10)+20.6 ≤ E1[V] ≤ 35*10</p>

- *6: 为避免外部噪声的影响, 使用与脉冲频率相匹配的电子计数器。
- *7: 当电子计数器可以直接接收接点脉冲信号时, 无需电阻。
- *8: 将AXR接地, 以避免同时电流-脉冲输出下的电流输出误差。
- *9: 使用下列数据作为粗略值, 计算电缆阻抗: 使用横截面积为2mm²的电缆时, 每1km为10.9Ω, 使用横截面积为1.25mm²的电缆时, 每1km为19.5Ω。
- *10: 避雷器(选项代码A)规格中, 最大电压为32V DC。

■ 型号和后缀代码

● 夹持型

型号	后缀代码	说明	适用型号
AXR025	-----	尺寸25 mm(1英寸) 二线制电磁流量计 一体型流量计	
AXR040	-----	尺寸40 mm(1.5英寸) 二线制电磁流量计 一体型流量计	
AXR050	-----	尺寸50 mm(2英寸) 二线制电磁流量计 一体型流量计	
AXR065	-----	尺寸65 mm(2.5英寸) 二线制电磁流量计 一体型流量计	
AXR080	-----	尺寸80 mm(3英寸) 二线制电磁流量计 一体型流量计	
AXR100	-----	尺寸100 mm(4英寸) 二线制电磁流量计 一体型流量计	
用途	G ----- C -----	普通型 防爆型 (*1)	
输出信号和通信	-D ----- -E -----	一体型流量计带4~20 mA DC输出, 以及BRAIN通信。 一体型流量计带4~20 mA DC输出, 以及HART通信。	
电源	1 -----	一体型流量计工作电压范围14.7~35 V DC 二线制系统	
衬里(*2)	A -----	碳氟PFA	
电极材料(*2)	L ----- P ----- H ----- T -----	JIS SUS316L (相当于AISI 316L SS/EN 1.4404) 铂铱合金 相当于哈氏合金C276 钽	
电极结构	1 -----	不可更换	
接地环和 接地电极 材料(*2)	N ----- S ----- L ----- P ----- H ----- T -----	无 (*3) JIS SUS316 (相当于AISI 316 SS/EN 1.4401) JIS SUS316L (相当于AISI 316L SS/EN 1.4404) 铂铱合金 相当于哈氏合金C276 钽	
过程连接 (*4) (*5)	-AA1 ----- -AA2 ----- -AD2 ----- -AD4 ----- -AJ1 ----- -AJ2 ----- -AG1 -----	ANSI Class 150 夹持 ANSI Class 300 夹持 DIN PN 16 夹持(*6) DIN PN 40 夹持(*6) JIS 10K 夹持 JIS 20K 夹持 JIS F12 (JIS75M) 夹持	尺寸65 mm (2.5英寸)~ 100 mm (4.0英寸) 尺寸25 mm (1.0英寸)~ 50 mm (2.0英寸) 尺寸80 mm (3.0英寸)~ 100 mm (4.0英寸)
面间尺寸	1 ----- 2 -----	面间尺寸代码1 (*7) 面间尺寸代码2 (*8)	尺寸80 mm (3.0英寸)~ 100 mm (4.0英寸)
电气接口(*9)	-0 ----- -2 ----- -4 -----	JIS G1/2内螺纹 ANSI 1/2 NPT内螺纹 ISO M20 × 1.5内螺纹	
显示器 (*10) (*11)	1 ----- 2 ----- N -----	一体型流量计带显示器(水平) 一体型流量计带显示器(垂直) 一体型流量计无显示器	
校正	B -----	总是B	
选项	<input type="checkbox"/>	选项代码(参见选项规格表)	

*1: 防爆型中, 使用选项代码指定防爆认证类型。TIIS隔爆型中, 选择选项代码G11或G12。仅可用于JIS G1/2内螺纹电气接口。
仅可使用经过横河电机许可的隔爆密封适配器进行配线。

TIIS隔爆型中, 配线时不允许使用隔爆金属接头。

*2: △ 用户必须充分考虑过程液体的影响后, 再选择接液部分的材料。如果选择了不合适的材料, 泄漏的过程液体会对人身和设备造成很大的影响。同时也可能会损坏仪表本身, 其破损的残片, 密封液也有可能污染用户的过程液体。特别要注意盐酸, 硫酸, 硫化氢, 次氯酸钠以及高温水蒸气(150°C[302°F]或以上)等强腐蚀性液体。如需接液部分材料的详细信息, 请与横河电机联系。

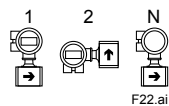
*3: 仅可用于金属管道中。

*4: 配合尺寸根据如下标准: ANSI; ASME B 16.5, DIN; DIN 2501, JIS; JIS B 2220和JIS G 3443-2

*5: 限制允许的流体压力范围, 由被测流体的温度和压力决定。

*6: 甚至当型号尺寸25~50mm(1.0~2.0英寸), 要求DIN PN10, 16或40时, 选择PN40(过程连接代码: AD4), 因为配合表面的尺寸没有差别。
甚至当型号尺寸65~100mm(2.5~4.0英寸), 要求DIN PN10或16时, 选择PN16(过程连接代码: AD2), 因为配合表面的尺寸没有差别。

- *7: 面间尺寸代码1的尺寸与AXF系列中的PFA衬里面间尺寸标准相同。有关详情, 请参阅“外形尺寸”。
- *8: 除65mm外, 面间尺寸代码2的尺寸与AXF系列中的PFA衬里更换型号(面间尺寸代码2)相同。不同面间尺寸选择不同的专用垫片(选项代码GA, GB, GD)。有关详情, 请参阅“外形尺寸”。
- *9: TIIS以外的防爆型中, 选择“ANSI 1/2 NPT内螺纹”或“ISO M20 × 1.5内螺纹”。
TIIS隔爆型中, 选择“JIS G1/2内螺纹”和选项代码G11或G12。
- *10: 从右图中选择。



- *11: TIIS隔爆型中, 选择“带显示器”(代码1或2)。

● 法兰型

型号	后缀代码	说明	适用型号
AXR025	-----	尺寸25 mm(1英寸) 二线制电磁流量计 一体型流量计	
AXR040	-----	尺寸40 mm(1.5英寸) 二线制电磁流量计 一体型流量计	
AXR050	-----	尺寸50 mm(2英寸) 二线制电磁流量计 一体型流量计	
AXR065	-----	尺寸65 mm(2.5英寸) 二线制电磁流量计 一体型流量计	
AXR080	-----	尺寸80 mm(3英寸) 二线制电磁流量计 一体型流量计	
AXR100	-----	尺寸100 mm(4英寸) 二线制电磁流量计 一体型流量计	
用途	G-----	普通型	
	C-----	防爆型(*1)	
输出信号和通信	-D-----	一体型流量计带4~20 mA DC输出, 以及BRAIN通信	
	-E-----	一体型流量计带4~20 mA DC输出, 以及HART通信	
电源	1-----	一体型流量计工作电压范围14.7~35 V DC	
		二线制系统	
管道(*2)	A-----	碳氟PFA	
电极材料(*2)	L-----	JIS SUS316L(相当于AISI 316L SS/EN 1.4404)	
	P-----	铂钽合金	
	H-----	相当于哈氏合金C276	
	T-----	钽	
电极结构	1-----	不可更换	
接地环和接地电极材料(*2)	N-----	无(*3)	
	S-----	JIS SUS316(相当于AISI 316 SS/EN 1.4401)	
	L-----	JIS SUS316L(相当于AISI 316L SS/EN 1.4404)	
	P-----	铂钽合金	
	H-----	相当于哈氏合金C276	
过程连接(*4) (*5)	-BA1-----	ANSI Class 150 法兰SUS304	尺寸65 mm (2.5英寸)~100 mm (4.0英寸)
	-BA2-----	ANSI Class 300 法兰SUS304	
	-BD2-----	DIN PN 16 法兰SUS304 (*6)	
	-BD4-----	DIN PN 40 法兰SUS304 (*6)	
	-BJ1-----	JIS 10K 法兰SUS304	尺寸80 mm (3.0英寸)~100 mm (4.0英寸)
	-BJ2-----	JIS 20K 法兰SUS304	
	-BG1-----	JIS F12 (JIS75M) 法兰SUS304	
面间尺寸	1-----	面间尺寸代码1 (*7)	
电气接口(*8)	-0-----	JIS G1/2内螺纹	
	-2-----	ANSI 1/2 NPT内螺纹	
	-4-----	ISO M20 x 1.5内螺纹	
显示器(*9) (*10)	1-----	一体型流量计带显示器(水平)	
	2-----	一体型流量计带显示器(垂直)	
	N-----	一体型流量计无显示器	
校正	B-----	总是B	
选项	<input type="checkbox"/>	选项代码(参见选项规格表)	

*1: 防爆型中, 使用选项代码指定防爆认证类型。TIIS隔爆型中, 选择选项代码G11或G12。仅可用于JIS G1/2内螺纹电气接口。仅可使用经过横河电机许可的隔爆密封适配器进行配线。TIIS隔爆型中, 配线时不允许使用隔爆金属管道配线。

*2: △ 用户必须考虑所选择液部分材料的特性以及过程流体的影响。使用不合适的材料会引起腐蚀性过程流体的泄漏, 对人身和设备造成很大的影响。同时也可能会损坏仪表本身, 其破损的残片、密封液也有可能污染用户的过程液体。特别要注意盐酸, 硫酸, 硫化氢, 次氯酸钠以及高温水蒸气(150°C[302°F]或以上)等强腐蚀性液体。如需接液部分材料的详细信息, 请与横河电机联系。

*3: 仅可用于金属管道中。

*4: 配合尺寸根据如下标准:
ANSI: ASME B 16.5, DIN: DIN 2501, JIS: JIS B 2220和JIS G 3443-2

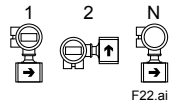
*5: 限制允许的流体压力范围, 由被测流体的温度和压力决定。

*6: 甚至当型号尺寸25~50 mm(1.0~2.0英寸), 要求DIN PN10, 16或40时, 选择PN40(过程连接代码: BD4), 因为配合表面的尺寸没有差别。

甚至当型号尺寸65~100 mm(2.5~4.0英寸), 要求DIN PN10或16时, 要求DIN PN10或16, 选择PN16(过程连接代码: BD2), 因为配合表面的尺寸没有差别。

*7: 面间尺寸代码1的尺寸与AXF系列中的PFA衬里标准面间尺寸(面间尺寸代码1)相同。有关详情, 请参阅“外形尺寸”。

- *8: TIIS以外的防爆型中,选择“ANSI 1/2 NPT内螺纹”或“ISO M20 × 1.5内螺纹”。
TIIS隔爆型中,选择“JIS G1/2内螺纹”和选项代码G11或G12。
- *9: 从右图中选择。



- *10: TIIS隔爆型中,选择“带指示器”(代码1或2)。

■ 选项规格




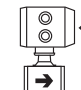
○可用 - : 不可用

项目	规格	适用型号		代码
		普通型	防爆型	
		AXR***G	AXR***C	
避雷器	避雷器置于电源和数字量输出端子间。 电源电压: 14.7~32 V DC 允许电流: 最大6000 A (1×40 μs), 重复1000 A (1×40 μs)100次 适用标准: IEC61000-4-4, IEC61000-4-5	○	○	A
报警时输出状态 下限(熔断)	系统报警(硬件故障)时, 电流输出设置为≤3.2 mA (-5%), 过程报警和设置报警时为3.8 mA。 系统报警, 过程报警和设置报警期间, 标准产品发货设置为≥21.6 mA (110%)。	○	○	C1
质量单位设置	可以根据质量单位设置流量量程、传输脉冲倍率以及累计值显示脉冲倍率。订购时除质量流量量程、传输脉冲倍率(用于质量单位)和累计值显示脉冲倍率(用于质量单位)外, 还需指定过程流体密度。 1. 密度 a. 可用密度值: 指定值在500~2000 kg/m ³ , 4.2~16.7 lb/gal或31.2~124.8 lb/cf范围内。 不考虑小数点时, 最高可为五位, 最大值为32000。分数部分限制为四位小数。 b. 可用密度单位: kg/m ³ , lb/gal, lb/cf 示例: 水的密度约为1000kg/m ³ , 此时指定为“1000kg/m ³ ”。 但密度随温度变化。 指定实际密度。 (1000kg/m ³ 相当于8.345lb/gal和62.43lb/cf.) 2. 质量流量量程, 传输脉冲倍率, 以及累计值显示脉冲倍率 a. 可用密度值: 指定值在0.0001~32000范围内。不考虑小数点时, 它最高可为五位, 最大值为32000。分数部分限制为四位小数。 b. 质量单位 可用质量单位: t, kg, g, klb, lb 可用时间单位: /d, /h, /min, /s 说明1: 指定质量流量量程时, 通过设置密度计算体积流量量程, 并指定质量流量量程可用值。 说明2: 在传输脉冲倍率以及累计值显示脉冲倍率下, 将指定为流量单位的单位指定为质量单位。	○	○	MU
防水密封接头	防水密封接头用于电气接口中。 仅可用于JIS G1/2内螺纹电气接口。	○	-	EG
带管接头的防水密封接头	带管接头的防水密封接头用于电气接口中。仅可用于JIS G1/2内螺纹电气接口。	○	-	EU
塑料密封接头	塑料密封接头用于电气接口中。 仅可用于JIS G1/2内螺纹电气接口。	○	-	EP
不锈钢位号牌	提供JIS SUS304的悬挂式位号牌(相当于AISI 304 SS/EN 1.4301)。当需要该悬挂式位号牌时, 除带工位号的标准铭牌外, 选择该选项。 尺寸(高×宽): 约12.5(4.92) × 40(15.7)mm(英寸)	○	○	SCT
改变电气接口的 方向(*1)	+90度旋转转换器, 以改变电气接口的方向。	○	○	RA
	+180度旋转转换器, 以改变电气接口的方向。	○	○	RB
	-90度旋转转换器, 以改变电气接口的方向。	○	○	RC

项目	规格	适用型号		代码
		普通型	防爆型	
		AXR***G	AXR***C	
螺栓, 螺母和垫片 (*2)	螺栓和螺母: 碳钢; 垫片: 氯丁橡胶	○	○	BCC
	螺栓和螺母: 碳钢; 垫片: PTFE铠装非石棉	○	○	BCF
	螺栓: JIS SUS304(相当于AISI 304 SS不锈钢); 螺母: JIS SUS403(相当于AISI 403 SS不锈钢) 垫片: 氯丁橡胶	○	○	BSC
	螺栓: JIS SUS304(相当于AISI 304 SS不锈钢) 螺母: JIS SUS403(相当于AISI 403 SS不锈钢) 垫片: PTFE铠装非石棉	○	○	BSF
专用垫片 (*3)	Viton ®垫片用于PVC管道。 允许温度和压力相当于Valqua #4010, 不混合专用氟橡胶。	○	○	GA
	耐酸性Viton ®垫片用于PVC管道。 允许温度和压力相当于Valqua #4010, 混合专用氟橡胶(混合#D2470)。	○	○	GC
	耐碱性Viton ®垫片用于PVC管道 允许温度和压力相当于Valqua #4010, 混合专用氟橡胶(混合#RCD970)。	○	○	GD
禁油处理	电极, 衬里和接地环用水和丙酮清洗并经自然风干后进行装配, 用聚乙烯包装 附有“OIL FREE”标志。	○	○	K1
禁油处理 禁水处理	电极, 衬里和接地环用水和丙酮清洗并经自然风干后进行装配, 用聚乙烯包装并放 置干燥剂 附有“OIL & WATER FREE”标志。	○	○	K5
环氧树脂涂层	与标准聚氨酯树脂涂层相比, 环氧树脂涂层具有耐碱性。其颜色与标准型相同。	○	○	X1
高耐腐蚀涂层	三层涂层(一层聚氨酯涂层和两层环氧树脂涂层)具有和标准涂层相同的范围。其颜 色与标准型相同。耐盐/耐碱/耐酸/耐风化。	○	○	X2
材料认证	提供管道, 电极, 接地环/接地电极, 法兰或小法兰的材料认证书。	○	○	M01
水压测试	通过连续十分钟向衬里施加下列水压(由过程连接条件确定)进行测试, 证明管道无 泄漏。测试结果参见测试证明书(QIC)说明栏。 过程连接: 水压: ANSI Class 150, JIS 10K 1.5 MPa ANSI Class 300, DIN PN16, JIS 20K 3.0 MPa DIN PN40 6.0 MPa JIS F12 1.25 MPa	○	○	T01
校正认证	等级2: 提供申报和校正设备列表。	○	○	L2
	等级3: 提供申报和主要标准列表。	○	○	L3
	等级4: 提供申报和横河计测器管理系统。	○	○	L4
排气孔	测量渗透性流体(如高温下的硝酸, 氢氟酸, 或氢氧化钠)时, 提供排气孔。 仅可用于法兰型检测管。	○	○	H

项目	规格	适用型号		代码
		普通型	防爆型	
		AXR***G	AXR***C	
用户指定量程下 五点校正	代替标准流量测试(普通型: 量程: 2 m/s, 测试点: 0, 30, 100%, 防爆型: 量程: 2 m/s, 测试点: 0, 35, 100%), 进行接近0, 25, 50, 75和100%的用户指定量程的流量测试, 并提交测试证明书(QIC)。订购时, 指定流速量程和单位。指定量程(100%流量量程)相应流速位于1.0~10 m/s间, 且小于最大管道容量。可选流速量程的范围如下所示。 尺寸: mm(英寸) 可选流速量程的范围: m ³ /h (流速量程速度: m/s) 25 (1) 1.77 (1.0) ~ 11 (6.22) 40 (1.5) 4.53 (1.0) ~ 32 (7.07) 50 (2) 7.07 (1.0) ~ 56 (7.92) 65 (2.5) 12.0 (1.0) ~ 80 (6.70) 80 (3) 18.1 (1.0) ~ 126 (6.96) 100 (4) 28.3 (1.0) ~ 220 (7.78)	○	○	SC
用于操作磁性开关的磁棒(*4)	用于操作磁性开关的磁棒, 置于盒中。	○	○	BM
FM许可	FM防爆 参见“危险区域等级”	—	○	FF1
CENELEC ATEX认证(KEMA许可)	ATEX防爆 参见“危险区域等级”	—	○	KF2
IECEX认证(*5)	IECEX防爆 参见“危险区域等级”	—	○	SF2
TIIS认证	TIIS隔爆 参见“危险区域等级” (需要选择选项代码G11或G12)	—	○	JF3
隔爆 密封适配器用于 TIIS隔爆型(*6)	一个隔爆密封适配器和一个盲塞	—	○	G11
	两个隔爆密封适配器	—	○	G12

*1:

标准	+90度旋转	+180度旋转	-90度旋转
	选项代码 RA	选项代码 RB	选项代码 RC
			

*2: 指定选项代码BCC或BSC时, 建议同时指定选项代码GA, GC或GD, 以防由于检测管和氟丁垫片间的弹性差别, 可能引起泄漏。

*3: 参阅“接液部分材料”中关于“垫片”的说明。

专用垫片插入检测管和接地环或接地电极之间。

*4: 由于强大的磁力, 磁棒必须保管在盒子内。

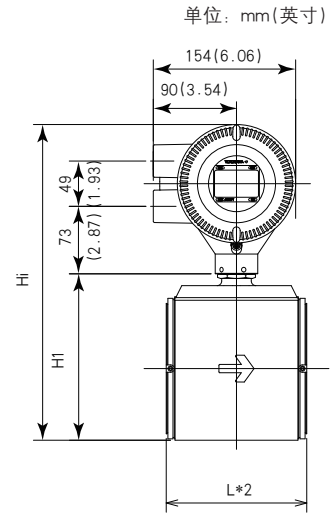
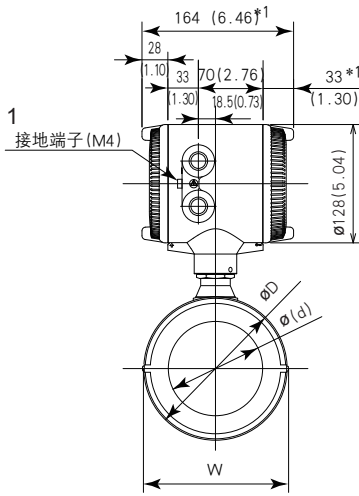
*5: 仅适用于澳大利亚, 新西兰, 新加坡和印度。

*6: TIIS隔爆型中, 选择选项代码G11或G12。仅可用于JIS G1/2内螺纹电气接口。

■ 外形尺寸

● 面间尺寸代码1, AXR080-AXR100, 夹持型

AXR080 G - □ 1 A □ 1 □ - A □ □ 1
 AXR100 C



尺寸代码		080	100
尺寸		80 (3)	100 (4)
衬里代码		A	A
面间尺寸	L*2	120 (4.72)	150 (5.91)
外径	ϕD	129 (5.08)	155 (6.10)
接地环内径	ϕd	77 (3.03)	102 (4.02)
宽度	W	129 (5.08)	155 (6.10)
高度	H1	157 (6.18)	183 (7.20)
最大高度	Hi	319 (12.54)	345 (13.56)
重量kg (lb)		5.8 (12.8)	8.1 (17.9)

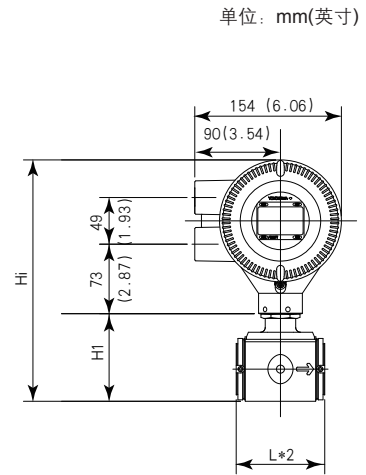
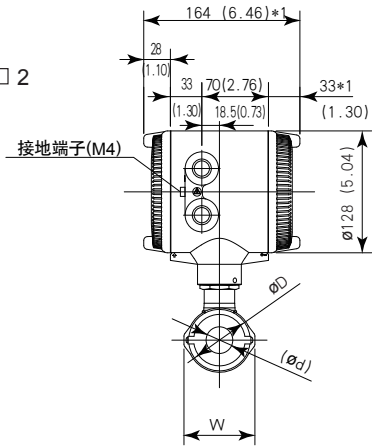
*1: 当选择显示器代码N时, 将图中的值减去5mm(0.2英寸)。
 *2: 根据所选接地环代码和选项代码, 将下值加到“L”(面间尺寸)。

接地环代码		S, L, H	P, T	N
选项代码	无	+0	+26 (1.02)	-2 (0.08)
	GA, GC, GD (专用垫片)	+8 (0.31)	+30 (1.18)	-

F27.ai

● 面间尺寸代码2, AXR025, 夹持型

AXR025 G - □ 1 A □ 1 □ - A □ □ 2
 C



尺寸代码		025
尺寸		25 (1)
衬里代码		A
面间尺寸	L*2	93 (3.66)
外径	ϕD	67.5 (2.66)
接地环内径	ϕd	28 (1.10)
宽度	W	74.5 (2.93)
高度	H1	92 (3.62)
最大高度	Hi	253.5 (9.98)
重量kg (lb)		3.6 (7.8)

*1: 当选择显示器代码N时, 将图中的值减去5mm(0.2英寸)。
 *2: 根据所选接地环代码和选项代码, 将下值加到“L”(面间尺寸)。

接地环代码		S, L, H	P, T	N
选项代码	无	+0	+22 (0.87)	-2 (0.08)
	GA, GC, GD (专用垫片)	+8 (0.31)	+26 (1.02)	-

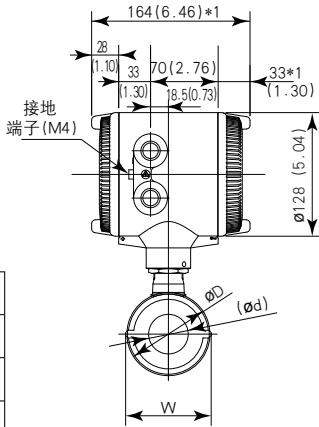
F28.ai

● 面间尺寸代码2, AXR040-065, 夹持型

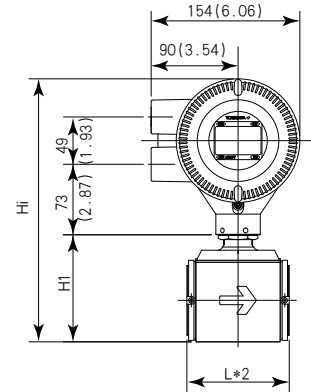
AXR040
AXR050
AXR065

G □ 1 A □ 1 □ - A □ □ 2
C

尺寸代码		040	050	065
尺寸		40 (1.5)	50 (2)	65 (2.5)
衬里代码		A	A	A
面间尺寸	L ^{*2}	106 (4.17)	120 (4.72)	120 (4.72)
外径	∅D	86 (3.39)	99 (3.90)	117 (4.61)
接地环内径	∅d	41 (1.61)	53 (2.09)	66 (2.60)
宽度	W	86 (3.39)	99 (3.90)	117 (4.61)
高度	H1	111 (4.37)	129 (5.08)	147 (5.79)
最大高度	Hi	273 (10.73)	291 (11.44)	309 (12.17)
重量kg (lb)		4.1 (9.1)	4.8 (10.7)	5.4 (11.9)



单位: mm(英寸)



*1: 当选择显示器代码N时, 将图中的值减去5mm(0.2英寸)。
*2: 根据所选接地环代码和选项代码, 将下值加到“L”(面间尺寸)。

接地环代码		S, L, H	P, T	N
选项代码	无	+0	+22 (0.87)	-2 (0.08)
	GA, GC, GD (专用垫片)	+8 (0.31)	+26 (1.02)	-

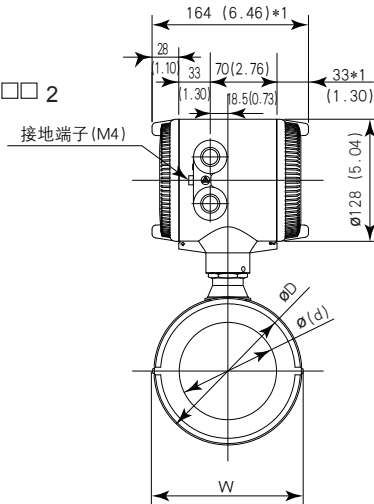
F29.ai

● 面间尺寸代码2, AXR080-AXR100, 夹持型

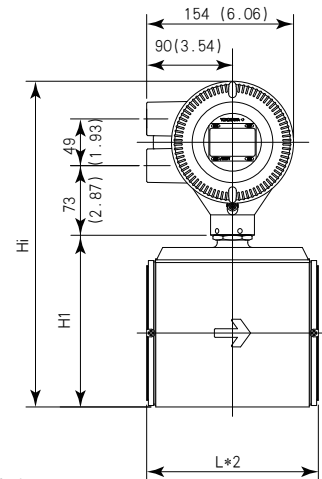
AXR080 G
AXR100 C

□ 1 A □ 1 □ - A □ □ 2

尺寸代码		080	100
尺寸		80 (3)	100 (4)
衬里代码		A	A
面间尺寸	L ^{*2}	160 (6.30)	180 (7.09)
外径	∅D	129 (5.08)	155 (6.10)
接地环内径	∅d	77 (3.03)	102 (4.02)
宽度	W	129 (5.08)	155 (6.10)
高度	H1	157 (6.18)	183 (7.02)
最大高度	Hi	319 (12.54)	345 (13.56)
重量kg (lb)		6.5 (14.4)	8.9 (19.6)



单位: mm(英寸)

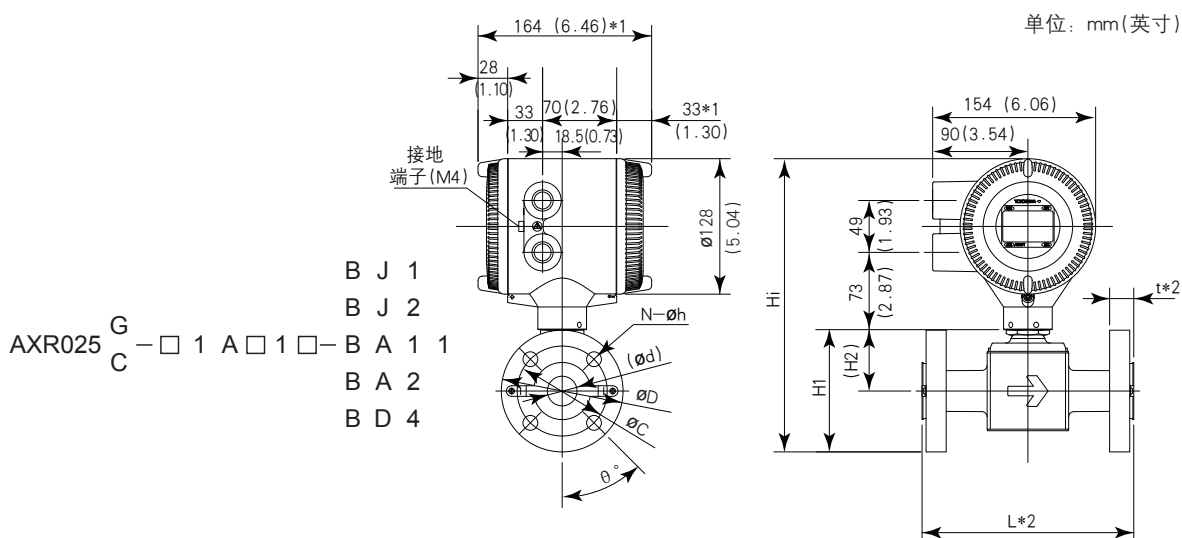


*1: 当选择显示器代码N时, 将图中的值减去5mm(0.2英寸)。
*2: 根据所选接地环代码和选项代码, 将下值加到“L”(面间尺寸)。

接地环代码		S, L, H	P, T	N
选项代码	无	+0	+22 (0.87)	-2 (0.08)
	GA, GC, GD (专用垫片)	+8 (0.31)	+26 (1.02)	-

F30.ai

● 面间尺寸代码1, AXR025, JIS/ANSI/DIN法兰型



过程连接	BJ1 (JIS10K)	BJ2 (JIS20K)	BA1 (ANSI Class 150)	BA2 (ANSI Class 300)	BD4 (DIN PN40)
尺寸代码	025	025	025	025	025
尺寸	25 (1)	25 (1)	25 (1)	25 (1)	25 (1)
衬里代码	A	A	A	A	A
面间尺寸	L_{-3}^{0+2} 200 (7.87)	200 (7.87)	200 (7.87)	200 (7.87)	200 (7.87)
外径	$\varnothing D$ 125 (4.92)	125 (4.92)	108.0 (4.25)	124.0 (4.88)	115 (4.53)
厚度	t^{+2} 18 (0.71)	20 (0.79)	18.2 (0.72)	21.5 (0.85)	22 (0.87)
接地环内径	$\varnothing d$ 28 (1.10)	28 (1.10)	28 (1.10)	28 (1.10)	28 (1.10)
螺栓孔圆直径	$\varnothing C$ 90 (3.54)	90 (3.54)	79.2 (3.12)	88.9 (3.50)	85 (3.35)
螺栓孔间隔	θ° 45	45	45	45	45
孔直径	$\varnothing h$ 19 (0.75)	19 (0.75)	15.7 (0.62)	19.1 (0.75)	14 (0.55)
孔数	N 4	4	4	4	4
高度	H1 120 (4.74)	120 (4.74)	112 (4.40)	120 (4.74)	115 (4.54)
高度	H2 58 (2.28)	58 (2.28)	58 (2.28)	58 (2.28)	58 (2.28)
最大高度	Hi 282 (11.09)	282 (11.09)	273 (10.76)	281 (11.07)	277 (10.90)
重量kg(lb)	6.1 (13.4)	6.5 (14.3)	5.6 (12.3)	6.7 (14.7)	6.4 (14.1)

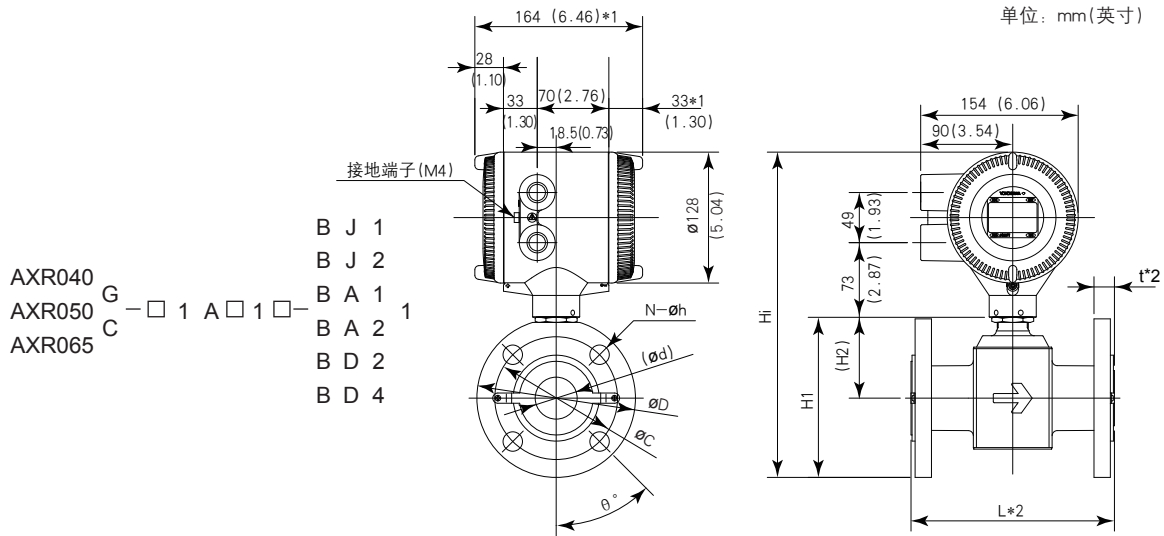
*1: 当选择显示器代码N时, 将图中的值减去5mm(0.2英寸)。

*2: 根据所选接地环代码和选项代码, 将下值加到“L”(面间距离)和“t”(法兰厚度)。

		L	t	L	t	L	t
接地环代码		S, L, H		P, T		N	
选项代码	无	+0	+0	+26(1.02)	+13(0.51)	-2(0.08)	-1(0.04)
	GA, GC, GD (专用垫片)	+8(0.31)	+4(0.16)	+30(1.18)	+15(0.59)	-	-

F31.ai

● 面间尺寸代码1, AXR040-065, JIS/ANSI/DIN法兰型



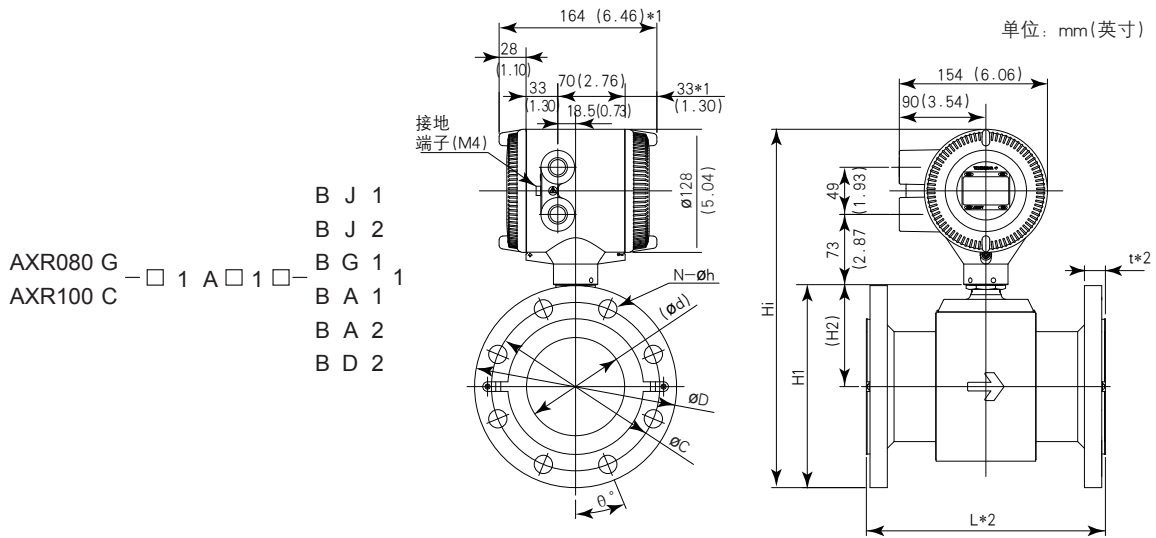
过程连接	BJ1 (JIS10K)			BJ2 (JIS20K)			BA1 (ANSI Class 150)			BA2 (ANSI Class 300)			BD4 (DIN PN40)		BD2 (DIN PN16)	
尺寸代码	040	050	065	040	050	065	040	050	065	040	050	065	040	050	065	
尺寸代码	40	50	65	40	50	65	40	50	65	40	50	65	40	50	65	
尺寸代码	(1.5)	(2)	(2.5)	(1.5)	(2)	(2.5)	(1.5)	(2)	(2.5)	(1.5)	(2)	(2.5)	(1.5)	(2)	(2.5)	
衬里代码	A	A	A	A	A	A	A	A	A	A	A	A	A	A	A	
面间尺寸	L ⁰⁻²	200	200	200	200	200	200	200	200	200	200	200	200	200	200	
面间尺寸		(7.87)	(7.87)	(7.87)	(7.87)	(7.87)	(7.87)	(7.87)	(7.87)	(7.87)	(7.87)	(7.87)	(7.87)	(7.87)	(7.87)	
外径	øD	140	155	175	140	155	175	127.0	152.4	177.8	155.4	165.1	190.5	150	165	185
外径		(5.51)	(6.10)	(6.89)	(5.51)	(6.10)	(6.89)	(5.00)	(6.00)	(7.00)	(6.12)	(6.50)	(7.50)	(5.91)	(6.50)	(7.28)
厚度	t ^{*2}	20	20	22	22	24	24	21.5	23.1	26.4	24.6	26.4	29.4	22	24	24
厚度		(0.79)	(0.79)	(0.87)	(0.87)	(0.94)	(0.94)	(0.85)	(0.91)	(1.04)	(0.97)	(1.04)	(1.16)	(0.87)	(0.94)	(0.87)
接地环内径	ød	41	53	66	41	53	66	41	53	66	41	53	66	41	53	66
接地环内径		(1.61)	(2.09)	(2.60)	(1.61)	(2.09)	(2.60)	(1.61)	(2.09)	(2.60)	(1.61)	(2.09)	(2.60)	(1.61)	(2.09)	(2.60)
螺栓孔圆直径	øC	105	120	140	105	120	140	98.6	120.7	139.7	114.3	127.0	149.4	110	125	145
螺栓孔圆直径		(4.13)	(4.72)	(5.51)	(4.13)	(4.72)	(5.51)	(3.88)	(4.75)	(5.50)	(4.50)	(5.00)	(5.88)	(4.33)	(4.92)	(5.71)
螺栓孔间隔	θ°	45	45	45	45	22.5	22.5	45	45	45	45	22.5	22.5	45	45	45
孔直径	øh	19	19	19	19	19	19	15.7	19.1	19.1	22.4	19.1	22.4	18	18	18
孔直径		(0.75)	(0.75)	(0.75)	(0.75)	(0.75)	(0.75)	(0.62)	(0.75)	(0.75)	(0.88)	(0.75)	(0.88)	(0.71)	(0.71)	(0.71)
孔数	N	4	4	4	4	8	8	4	4	4	4	8	8	4	4	4
高度	H1	138	157	176	138	157	176	131	155	177	146	162	184	143	162	181
高度		(5.43)	(6.16)	(6.93)	(5.43)	(6.16)	(6.93)	(5.17)	(6.11)	(6.97)	(5.73)	(6.36)	(7.24)	(5.63)	(6.36)	(7.13)
高度	H2	68	79	89	68	79	89	68	79	89	68	79	89	68	79	89
高度		(2.67)	(3.11)	(3.50)	(2.67)	(3.11)	(3.50)	(2.67)	(3.11)	(3.50)	(2.67)	(3.11)	(3.50)	(2.67)	(3.11)	(3.50)
最大高度	Hi	299	318	338	299	318	338	293	317	339	307	323	346	304	323	343
最大高度		(11.79)	(12.52)	(13.31)	(11.79)	(12.52)	(13.31)	(11.53)	(12.47)	(13.35)	(12.09)	(12.72)	(13.62)	(11.98)	(12.72)	(13.50)
重量kg(lb)		7.5	8.7	11.0	8.0	8.9	11.3	7.2	9.3	12.8	9.6	10.9	14.6	8.7	10.6	11.8
重量kg(lb)		(16.5)	(19.2)	(24.2)	(17.6)	(19.6)	(24.9)	(15.8)	(20.5)	(28.2)	(21.1)	(24.0)	(32.2)	(19.1)	(23.4)	(26.0)

*1: 当选择显示器代码N时, 将图中的值减去5mm(0.2英寸)。
 *2: 根据所选接地环代码和选项代码, 将下值加到“L”(面间距离)和“t”(法兰厚度)。

接地环代码		L, t		L, t		L, t	
选项代码		S, L, H		P, T		N	
无		+0	+0	+26(1.02)	+13(0.51)	-2(0.08)	-1(0.04)
GA, GC, GD (专用垫片)		+8(0.31)	+4(0.16)	+30(1.18)	+15(0.59)	-	-

F32.ai

● 面间尺寸代码1, AXR080-AXR100, JIS/ANSI/DIN法兰型



过程连接	BJ1 (JIS10K)		BJ2 (JIS20K)		BG1 (JIS F12)		BA1 (ANSI Class 150)		BA2 (ANSI Class 300)		BD2 (DIN PN16)		
尺寸代码	080	100	080	100	080	100	080	100	080	100	080	100	
尺寸	80 (3)	100 (4)	80 (3)	100 (4)	80 (3)	100 (4)	80 (3)	100 (4)	80 (3)	100 (4)	80 (3)	100 (4)	
衬里代码	A	A	A	A	A	A	A	A	A	A	A	A	
面间尺寸	L ⁰⁻³ +2 (7.87)	200 (9.84)	200 (7.87)	250 (9.84)	200 (7.87)	250 (9.84)	200 (7.87)	250 (9.84)	200 (7.87)	250 (9.84)	200 (7.87)	250 (9.84)	
外径	øD (7.28)	185 (8.27)	200 (7.87)	225 (8.86)	211 (8.31)	238 (9.37)	190.5 (7.50)	228.6 (9.00)	209.6 (8.25)	254.0 (10.00)	200 (7.87)	220 (8.66)	
厚度	t ² (0.87)	22 (0.87)	26 (1.02)	28 (1.10)	22 (0.87)	27.9 (1.10)	27.9 (1.10)	32.4 (1.28)	32.4 (1.28)	35.8 (1.41)	24 (0.94)	24 (0.94)	
接地环内径	ød (3.03)	77 (4.02)	77 (3.03)	102 (4.02)	77 (3.03)	102 (4.02)	77 (3.03)	102 (4.02)	77 (3.03)	102 (4.02)	77 (3.03)	102 (4.02)	
螺栓孔圆直径	øC (5.91)	150 (6.89)	175 (6.30)	185 (7.28)	168 (6.61)	195 (7.68)	152.4 (6.00)	190.5 (7.50)	168.1 (6.62)	200.2 (7.88)	160 (6.30)	180 (7.09)	
螺栓孔间隔	θ°	22.5	22.5	22.5	45	45	45	22.5	22.5	22.5	22.5	22.5	
孔直径	øh (0.75)	19 (0.75)	19 (0.75)	23 (0.91)	19 (0.75)	19 (0.75)	19.1 (0.75)	19.1 (0.75)	22.4 (0.88)	22.4 (0.88)	18 (0.71)	18 (0.71)	
孔数	N	8	8	8	4	4	4	8	8	8	8	8	
高度	H1 (7.36)	187 (8.30)	211 (8.30)	195 (7.68)	218 (8.59)	200 (7.87)	225 (8.85)	190 (7.48)	220 (8.66)	200 (7.87)	233 (9.16)	195 (7.68)	216 (8.49)
高度	H2 (3.74)	95 (4.16)	106 (4.16)	85 (3.74)	106 (4.16)	85 (3.74)	106 (4.16)	85 (3.74)	106 (4.16)	95 (3.74)	106 (4.16)	95 (3.74)	106 (4.16)
最大高度	Hi (13.74)	349 (14.65)	372 (14.65)	357 (14.06)	380 (14.95)	362 (14.25)	386 (15.21)	352 (13.86)	382 (15.02)	362 (14.25)	394 (15.52)	357 (14.06)	377 (14.85)
重量kg(lb)		11.3 (24.9)	15.2 (33.5)	14.1 (31.0)	19.7 (43.4)	13.9 (30.6)	18.3 (40.3)	14.6 (32.2)	20.5 (45.2)	18.3 (40.3)	29.6 (65.2)	13.6 (29.9)	17.3 (38.1)

*1: 当选择显示器代码N时, 将图中的值减去5mm(0.2英寸)。

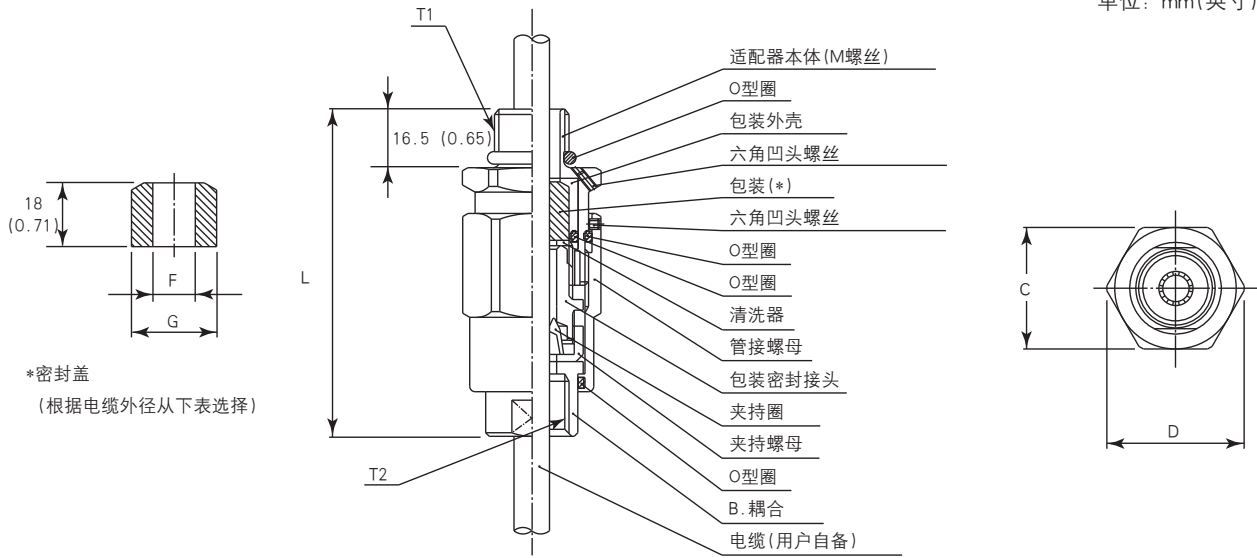
*2: 根据所选接地环代码和选项代码, 将下值加到“L”(面间尺寸)和“t”(法兰厚度)。

接地环代码		L	t	L	t	L	t
无		S, L, H		P, T		N	
选项代码	GA, GC, GD (专用垫片)	+0	+0	+26(1.02)	+13(0.51)	-2(0.08)	-1(0.04)
		+8(0.31)	+4(0.16)	+30(1.18)	+15(0.59)	-	-

F33.ai

● 隔爆密封适配器用于TIIS隔爆型(选项代码G11或G12)

单位: mm(英寸)



尺寸					电缆外径	包装直径		标识码	重量Kg (lb)
T1	T2	C	D	L		F	G		
G 1/2	G 1/2	35 (1.38)	39 (1.54)	94.5 (3.72)	∅8.0~∅10.0 (0.31~0.39)	∅10.0 (0.39)	∅20.0 (0.79)	16 8-10	0.26 (0.57)
					∅10.0~∅12.0 (0.39~0.47)	∅12.0 (0.47)		16 10-12	

F34.a

● 除非另有说明, 尺寸上的差别参见下表。

外形图中的一般公差。

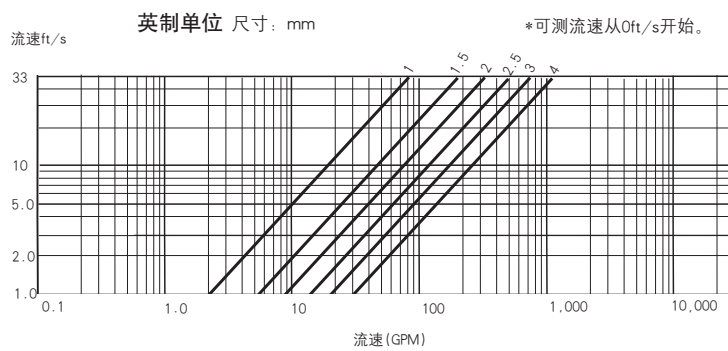
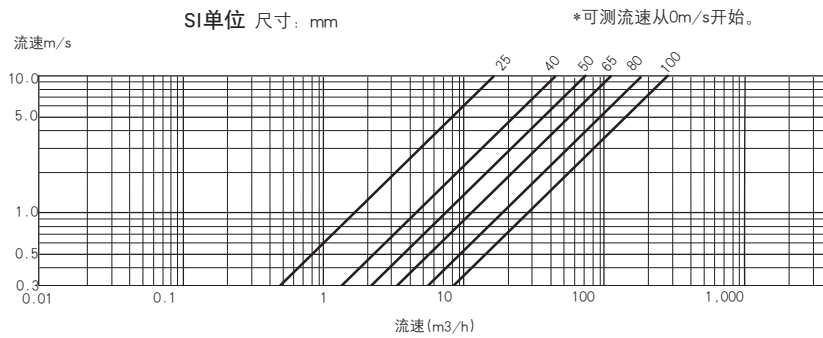
单位: mm(英寸)

基本尺寸类别		公差	基本尺寸类别		公差
大于	等于或小于		大于	等于或小于	
	3 (0.12)	±0.7 (±0.03)	500 (19.69)	630 (24.80)	±5.5 (62.17)
3 (0.12)	6 (0.24)	±0.9 (±0.04)	630 (24.80)	800 (31.50)	±6.25 (60.25)
6 (0.24)	10 (0.39)	±1.1 (±0.04)	800 (31.50)	1000 (39.37)	±7.0 (60.28)
10 (0.39)	18 (0.71)	±1.35 (±0.05)	1000 (39.37)	1250 (49.21)	±8.25 (60.32)
18 (0.71)	30 (1.18)	±1.65 (±0.06)	1250 (49.21)	1600 (62.99)	±9.75 (60.38)
30 (1.18)	50 (1.97)	±1.95 (±0.08)	1600 (62.99)	2000 (78.74)	±11.5 (60.45)
50 (1.97)	80 (3.15)	±2.3 (±0.09)	2000 (78.74)	2500 (98.43)	±14.0 (60.55)
80 (3.15)	120 (4.72)	±2.7 (±0.11)	2500 (98.43)	3150 (124.02)	±16.5 (60.65)
120 (4.72)	180 (7.09)	±3.15 (±0.12)			
180 (7.09)	250 (9.84)	±3.6 (±0.14)			
250 (9.84)	315 (12.40)	±4.05 (±0.16)			
315 (12.40)	400 (15.75)	±4.45 (±0.18)			
400 (15.75)	500 (19.69)	±4.85 (±0.19)			

注释: 该数据以JIS B 0401中的公差标准class IT18为基础。

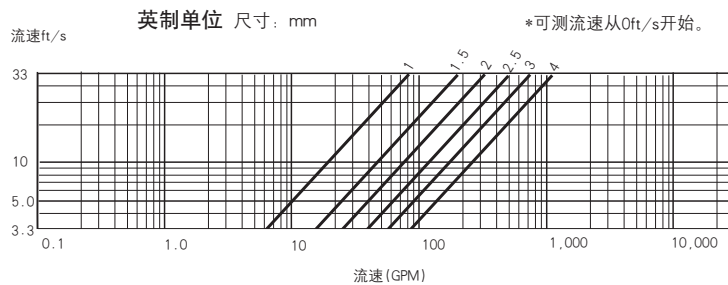
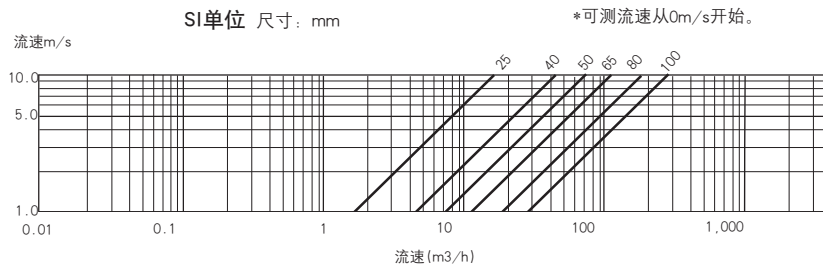
■ 口径选择数据(可测流速从0 m/s开始。)

普通型



F35.EPS

防爆型



F36.EPS

■ 推荐在检测管和用户法兰之间使用的垫片

使用压缩非石棉纤维垫片, PTFE铠装非石棉垫片或具有相当弹性的垫片。选项代码GA, GC和GD中, 使用橡胶垫片或其他具有相当弹性的材料(如特氟隆橡胶垫片)。

订购信息

说明1: 订购时, 请指定流量量程, 单位, 输出脉冲倍率, 以及累计值显示脉冲倍率。发货前将设置这些参数。除非这些参数指定在量程内, 否则还需要申请特殊订货请求。

说明2: 如果订购某些选项, 订购时需要输入相关规格。

1. 型号和后缀代码

2. 工位号

包括字母(大写或小写字母), 数字, “-”和“.”在内, 每个工位号最高可以指定16个字符。

HART协议中, 最多可指定8个字符。如果指定, 工位号刻在产品铭牌和位号牌中(如果选择选项代码SCT)。

如果用户只想改变设置在转换器内存中的工位号, 指定软件工位。

如果未指定工位号, 工位号将设为空。

3. 流量量程和单位

流量量程可指定在0.0001~32000范围内。不考虑小数点时, 最高可为五位, 最大值为32000。同时, 分数部分限制为四位小数。

将“量程设置功能”中指定为流量单位的单位指定为单位。

正向测量时, 流量量程设置为第一个量程。

指定质量单位设置(选项代码MU)或用户自定义五点校正(选项代码SC)时, 必须指定流速量程及其单位。

如果未指定流速量程及其单位, 发货时相关产品设置为1 m/s (3.3 ft/s)。

4. 输出脉冲倍率

如果指定, 必须首先设置流速量程, 然后设置体积/脉冲。

可以将数值指定在0.0001~32000范围内, 必须指定其单位与流速量程单位相同。

(示例: 当“流速量程”选为“m³”时, 指定“10 m³/ρ”为脉冲倍率单位。)

除非指定, 否则发货时相关产品设置为0脉冲/秒。

5. 累计值显示脉冲倍率

如果指定, 必须首先设置流速量程, 然后设置体积/累计脉冲数。

可以将数值指定在0.0001~32000范围内, 必须指定其单位与流速量程单位相同。

(示例: 当“流速量程”选择“m³”时, 指定“10 m³/ρ”为脉冲倍率单位。)

除非指定, 否则发货时相关产品设置为0脉冲/秒。

6. 流体名称

*** 相关仪表 ***

电磁流量计校验器(AM012):

GS 01E06K02-00E

BT200手操器: GS 1C0A11-E

FieldMate: GS 01R01A01-01E

*** 参考 ***

本说明书中出现的公司名称及产品名称均属其所有者的商标或注册商标。