

General Specifications

一般规格书

EJA120E

微差压变送器



EJA120E高性能微差压变送器采用单晶硅谐振式传感器技术，适用于测量液体、气体或蒸汽的流量、液位、密度和压力。EJA120E 将测量差压转换成4~20 mADC 电流信号输出，具有快速响应、远程设定和自诊断等功能。

EJA-E系列产品提供BRAIN、HART/HART(1~5V)低功耗型、FF现场总线和PROFIBUS PA通讯协议，标准配置通过SIL 2安全认证。

标准规格

带“◇”符号的现场总线，FF通讯参阅GS 01C31T02-01CN；PROFIBUS PA通讯参阅GS 01C31T04-01CN。

□ 量程和范围

测量 量程/范围	kPa	inH ₂ O (/D1)	mbar (/D3)	mmH ₂ O (/D4)
E 量程	0.1~1	0.4~4	1~10	10~100
范围	-1~1	-4~4	-10~10	-100~100

□ 性能规格

除非特别指定，通常以零点为基准调校量程，线性输出，接液部分材质代码“S”，充灌液为硅油。对于FF现场总线和PROFIBUS PA 通讯协议，使用校正范围代替下列规格中的量程。

规格一致性

EJA-E系列确保至少为±3σ的一致性。

调校量程的参考精度

(包括基于端基的线性、滞后性和重复性)

测量量程	E
参考精度	X ≤ 量程 ±0.2%
	X > 量程 ±(0.15+0.02 URL/量程)%
X	0.4kPa(1.6 inH ₂ O)
URL (量程上限)	1kPa(4 inH ₂ O)

[当指定/HAC时]

测量量程	E
参考精度	X ≤ 量程 ±0.09%
	X > 量程 ±(0.015+0.03 URL/量程)%
X	0.4kPa(1.6 inH ₂ O)
URL (量程上限)	1kPa(4 inH ₂ O)



平方根输出精度

平方根精度是流量量程的百分比

输出	
≥ 50%	与参考精度相同
50%~下降点	$\frac{\text{参考精度} \times 50}{\text{平方根输出}}(\%)$

环境温度影响/28°C (50° F)

±(0.15%量程+0.2 %URL)

稳定性 (正常运行条件，包括过压影响)

±0.3 % URL/年

电源影响(输出代码 D & J)

±0.005 % / V (21.6~ 32 V DC, 350Ω)

振动影响

放大器代码1和3:

按IEC60770-1高振动等级 (10-60 Hz, 振幅 0.21 mm /60-2000 Hz 3 g)的要求进行测试时, <0.1%URL

放大器代码2:

按IEC60770-1 低振动等级(10-60Hz, 振幅0.15m /60-500 Hz 2g)的要求进行测试时, < ±0.1%URL

安装位置影响

与膜片面平行旋转无影响，倾斜90度会引起0.4kPa(1.6inH₂O)的零点漂移，可通过调零校正。

响应时间(差压) “◇”

150 ms

□ 功能规格

输出“◇”

4~20mA HART/BRAIN(输出信号代码D&J)

带数字通讯的二线制, 4~20mA DC输出, 可设定成线性或者平方根。BRAIN或HART FSK协议加载在4~20mA信号上, 输出范围: 3.6mA~21.6mA。

如需符合NAMUR NE43, 可通过选项代码C2或C3预先设定输出限制。

1~5V HART(输出信号代码Q)

三线或四线制1~5V低功耗型可设定线性或平方根。HART协议加载在1~5V信号上, 输出范围0.9~5.4VDC

故障报警(输出信号代码D&J)

4~20mA HART/BRAIN(输出信号代码D&J)

CPU故障和硬件错误时的模拟输出状态:

高输出: 110%, $\geq 21.6\text{mA DC}$ (标准)

低输出: -5%, $\leq 3.2\text{mA DC}$

1~5V HART(输出信号代码Q)

CPU故障和硬件错误时的模拟输出状态:

高输出: 110%, $\geq 5.4\text{V DC}$ (标准)

低输出: -5%, $\leq 0.8\text{V DC}$

阻尼时间常数

放大器阻尼时间常数, 可通过软件在0.00~100.00 s范围内调整, 响应时间随之增加。

刷新时间“◇”

差压: 45 ms

调零

在膜盒的上下限范围内, 零点可任意调整。

外部调零

在量程范围内可连续调零, 分辨率为0.01%, 可使用表头上的量程设置开关调校量程。

内置显示表(LCD显示, 可选)“◇”

5位数字显示, 6位单位显示以及柱状图。

显示表可周期性的显示以下1~3种变量:

测定差压值、差压百分比、刻度差压。

参见“出厂设置”。

就地参数设置(输出信号代码D、J&Q)

通过外部调零螺钉和按钮开关(内置显示表代码E), 提供简单快速的参数设置, 如: 回路测试、位号、量程单位、LRV、URV、阻尼时间、输出模式、显示输出1、通过实际压力重置LRV/URV及设备信息。

自诊断功能

CPU故障、硬件故障、配置错误以及差压和膜盒温度的超限错误。用户可组态差压高/低报警。

信号曲线(输出信号代码为D、J&Q)

可以设置10段信号曲线表征4~20mA输出, 用于测量锅炉汽包、锥体罐容积等。

SIL认证

EJA-E系列变送器符合下列标准:

IEC 61508:2010;

电气/电子/可编程电子相关系统的功能安全;

单台符合SIL2安全要求, 冗余使用符合SIL3安全要求。

* FF现场总线、PROFIBUS PA及HART低功耗型除外。

□ 正常运行条件

环境温度

-25~80°C (-13~176°F)

过程温度

-25~80°C (-13~176°F)

环境湿度

0~100% RH

工作压力(硅油)

-50~50 kPa (-7.25~7.25 psi)

电源 & 负载要求

(输出信号代码 D & J)

电源电压为24V DC时, 最大负载为550Ω, 见下图。

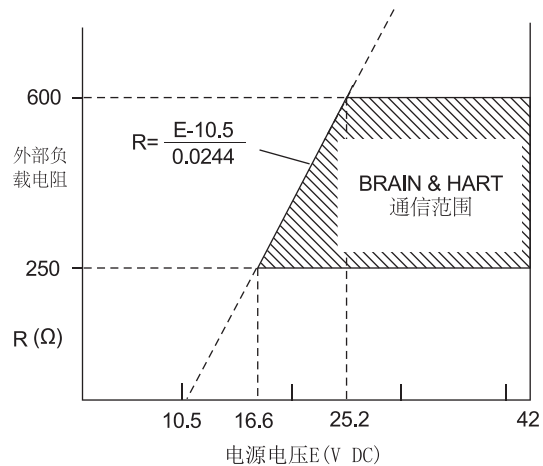


图1. 电源电压与外部负载关系图

电源电压“◇”

4~20mA HART/BRAIN(输出信号代码D&J)

10.5~42V DC 普通型和隔爆型

10.5~32V DC 带避雷器(选项代码/A)

10.5~30V DC 本安, n型, 非易燃型

数字通讯(BRAIN和HART): 最小16.6V DC

1~5V HART(输出信号代码Q)

9~28V DC 普通型和隔爆型

电源消耗: 0.96~3mA, 27mW

负载

4~20mA HART/BRAIN(输出信号代码D&J)

工作状态: 0~1290Ω

数字通讯: 250~600Ω

1~5V HART(输出信号代码Q)

$\geq 1\text{M}\Omega$ (三线制连接, 电缆长度会影响输出信号精度)

通讯条件“◇”**BRAIN****通讯距离**

使用CEV聚乙烯绝缘PVC屏蔽电缆时，最远可达2km(1.25英里)，通信距离因所选电缆类型而异。

负载电容

≤0.22μF

负载电感

≤3.3mH

通讯设备的输入阻抗

2.4kHz时≥10kΩ

EMC 符合性标准

EN61326-1 Class A, Table2

EN61326-2-3

EN61326-2-5 (仅用于FIELDBUS)

欧盟承压设备指令2014/68/EU

Sound Engineering Practice (适用于所有膜盒)

带选项代码/PE3和/HG

Category III, Module H, 设备类型: 压力容器

流体类型: 液体和气体, 流体分组: 1和2

EU RoHS 指令

EN 50581

安全要求标准

EN61010-1,C22.2 No.61010-1

• 安装类别: I

(瞬间过电压330V)

• 污染等级: 2

• 室内/室外使用

□ 物理规格**接液部分材质**

膜片, 容室法兰, 过程接头, 膜盒垫片, 排气、排液塞

参阅“型号和规格代码表”

过程接头垫片

PTFE特氟龙

氟橡胶用于选项代码N2和N3

非接液部分材质**螺栓**

B7, 316L SST或660 SST

外壳

低铜铸铝合金、抗腐蚀低铜铸铝合金、

ASTM CF-8M不锈钢

外壳涂层

[用于铸铝外壳] 聚氨酯固化型聚酯树脂粉末涂料

薄荷绿 (Munsell 5.6BG 3.3/2.9或相当)

[用于选项代码/P 或/X2]

环氧树脂和聚氨酯树脂溶剂涂料

防护等级

IP66/IP67, NEMA 4X

O型密封圈

丁腈橡胶, 氟橡胶 (可选)

铭牌和位号牌

316 SST

充灌液

硅油, 氟油 (可选)

重量

[安装代码 7、8 和 9]

3.7 kg (8.2 lb) 不带内置显示表、安装支架和

过程接头

放大器外壳代码为2时, 增加1.5 kg (3.3lb)

连接

参阅“型号和规格代码表”

容室法兰的过程连接: IEC61518

< 相关仪表 >

配电器: 参阅 GS 01B04T01-02CN 或

GS 01B04T02-02CN

BRAIN 手操器: 参阅 GS 01C00A11-00CN

< 参考 >

- **DPHarp EJA[™]**: 日本横河电机株式会社的商标。
- **FieldMate**: 日本横河电机株式会社的商标。
- **Teflon**: 美国杜邦公司的商标。
- **Hastelloy**: 美国哈氏合金国际公司的商标。
- **HART[®]**: HART通信基金会的商标。
- **FOUNDATION Fieldbus**: FF现场总线基金会的商标。
- **PROFIBUS**: Profibus现场总线基金会的商标。

本资料使用的其它公司和产品名称, 为各自所有者的注册商标或公司商标。

■ 型号和规格代码

型号	规格代码	说明
EJA120E	微差压变送器
输出信号	-D..... -J..... -F..... -G..... -Q.....	4 ~ 20 mA DC BRAIN 协议 4 ~ 20 mA DC HART 5/HART 7 协议*1 FF现场总线协议 参阅GS 01C31T02-01CN PROFIBUS PA总线协议 参阅GS 01C31T04-01CN 1~5V DC低功耗 HART7协议
测量范围 (膜盒)	E.....	0.1 ~ 1 kPa (0.4 ~ 4 inH2O)
接液部分材质代码*2	□.....	参阅“接液部分材质”表
过程接口	0..... 1..... 2..... 3..... 4..... 5.....	无过程接头(容室法兰上带Rc1/4内螺纹) 带Rc1/4内螺纹过程接头 带Rc1/2 内螺纹过程接头 带1/4 NPT内螺纹过程接头 带1/2 NPT内螺纹过程接头 无过程接头(容室法兰上带1/4 NPT内螺纹)
螺栓、螺母材质	J..... G..... C.....	B7 316L SST 660 SST
安装	-7..... -8..... -9..... -U.....	垂直配管, 左侧高压, 过程连接在下方 水平配管右侧高压 水平配管 左侧高压 通用型
放大器外壳	1..... 3..... 2.....	铸铝合金 抗腐蚀铸铝合金*3 ASTM CF-8M 不锈钢*4
电气连接	0..... 2..... 4..... 5..... 7..... 9..... A..... C..... D.....	G1/2 内螺纹, 一个电气接口无盲塞 1/2 NPT 内螺纹, 两个电气接口无盲塞 M20 内螺纹, 两个电气接口无盲塞 G1/2 内螺纹, 两个电气接口一个盲塞*5 1/2 NPT 内螺纹, 两个电气接口一个盲塞*5 M20 内螺纹, 两个电气接口和一个盲塞*5 G1/2 内螺纹, 两个电气接口和一个SUS316盲塞 1/2 NPT 内螺纹, 两个电气接口和一个SUS316盲塞 M20 内螺纹, 两个电气接口和一个SUS316盲塞
内置显示表	D..... E..... N.....	数字显示表*6 带量程设置开关的数字显示表*7 无
2 -inch 管道安装支架	A..... B..... C..... D..... J..... K..... N.....	SECC 平托架 304 SST 平托架 SECC L型托架 304 SST L型托架 316 SST 平托架 316 SST L型托架 无
附加规格代码		/ 附加规格

- *1: 默认为HART 5, HART 7需特别指定。
- *2: △用户必须考虑接液部分材质特性和介质的腐蚀性。选择不适当的材质可能会导致腐蚀性介质泄漏, 对人体和工厂设施造成严重损害。破损的膜片、封入液还可能混入介质中。特别注意强腐蚀性流体, 如盐酸、硫酸、硫化氢、次氯酸钠及高温蒸汽(150 °C [302°F] 或以上)。有关接液部分材质的详细信息, 请联系横河川仪有限公司。
- *3: 不适用于电气连接代码0、5、7、9和A。
- *4: 不适用于电气连接代码0、5、7和9。
- *5: 电气连接代码5或9, 盲塞材质为铝合金; 电气连接代码7, 盲塞材质为SUS304。
- *6: 不适用于输出信号代码G。
- *7: 不适用于输出信号代码F。

表：接液部分材质

接液部分材质代码	容室法兰和过程接头	膜盒	膜盒垫片	排气/排液塞
S #	ASTM CF-8M *1	哈氏合金C-276*2 (膜片) F316L SST, 316L SST (其它)	PTFE 特氟龙	316 SST

*1: 铸造316 SST, 相当于SCS14A。

*2: 哈氏合金C-276 或ASTM N10276。

‘#’ 标记表示结构材质符合NACE MR0175/ISO15156、MR0103推荐材质, 详情请查询最新标准。

■ 附加规格 (防爆型) “◇”

项目	说明	代码
中国防 爆标准 NEPSI	NEPSI 隔爆许可 ^{*1*3*4} Ex d IIC T4 ~ T6 Gb 适用标准: GB3836.1-2010, GB3836.2-2010	NF2
	NEPSI 本安许可 ^{*1*4} Ex ia IIC T4 Ga 适用标准: GB3836.1-2010, GB3836.4-2010, GB3836.20-2010	NS21
	NEPSI本安许可 ^{*1*3} (现场总线) Ex ia IIC/IIB T4 Ga 适用标准: GB3836.1-2010, GB3836.4-2010, GB3836.19-2010, GB3836.20-2010	NS25
	NEPSI 隔爆与粉尘防爆许可 ^{*1*3*4} 适用标准: GB3836.1-2010, GB3836.2-2010, GB12476.1-2013, GB12476.5-2013	NF21
工厂联 合会认 证 (FM)	FM隔爆许可 ^{*1} 适用标准: FM3600, FM3615, FM3810, NEMA 250, ANSI/UL 61010-1, ANSI/UL 61010-2-30	FF1
	FM本安许可 ^{*1*4} 适用标准: FM 3600, FM 3610, FM 3611, FM 3810, ANSI/ISA-60079-0, ANSI/ISA-60079-11, ANSI/ISA-61010-1, NEMA 250	FS1
	包含FF1和FS1 ^{*1*4}	FU1
	FM本安和非易燃性许可 ^{*1*3} 适用标准: FM3600、FM3610、FM3611、FM3810、NEMA250、ANSI/ISA-60079-0, ANSI/ISA-IEC60079-11, ANSI/ISA-IEC60079-27, ANSI/UL 121201, ANSI/ISA-IEC61010-1	FS15
	ATEX隔爆许可 ^{*1*3*4} 证书: KEMA 07ATEX0109 X 适用标准: EN 60079-0, EN 60079-1, EN 60079-31	KF22
	ATEX本安许可 ^{*1*4} 适用标准: EN 60079-0, EN 60079-11 证书编号: DEKRA 11ATEX0228 X	KS21
	包含KF22、KS21和本安型Ex ic ^{*1*4} 本安型Ex ic 适用标准: EN 60079-0, EN 60079-11	KU22
	ATEX本安许可 Ex ia ^{*1*3} 证书编号: KEMA 04ATEX1116 X 适用标准: EN IEC 60079-0、EN60079-11	KS26
欧共体 (ATEX)	ATEX 本安 Ex ic ^{*1*3} 适用标准: EN 60079-0, EN60079-0, EN 60079-11	KN26
	CSA 本安许可 ^{*1*3} 证书编号: 1689689 适用标准: CAN/CSA-C22.2 No.0, CAN/CSA-C22.2 No.94, CAN/CSA-C22.2 No.157, C22.2 No.213, C22.2 No.61010-1, C22.2 No.61010-2-030, CAN/CSA-C22.2 No.60079-0, CAN/CSA E60079-11, CAN/CSA E60079-15, CAN/CSA-C22.2 No 60529, ANSI/ISA-12.27.01	CS15
	CSA隔爆许可 ^{*1} 证书编号: 2014354 适用标准: C22.2 No. 25, C22.2 No. 30, CAN/CSA-C22.2 No. 94, CAN/CSA-C22.2 No. 61010-1, CAN/CSA-C22.2 No. 61010-2-030, CAN/CSA-C22.2 No. 60079-0, CAN/CSA-C22.2 No. 60079-1, CAN/CSA-C22.2 No. 60529	CF1
	CSA本安许可 ^{*1*4} 证书编号: 1606623 [用于Division系统] 适用标准: C22.2 No.0, C22.2 No.94, C22.2 No.157, C22.2 No.213, C22.2 No.61010-1, C22.2 No.61010-2-030 [用于ZONE系统] 适用标准: CAN/CSA-C22.2 60079-0, CAN/CSA-E60079-11, CAN/CSA-E60079-15, CAN/CSA-C22.2 No.60529	CS1
	包含CF1和CS1 ^{*1*4}	CU1

项目	说明	代码
IECEX Scheme	IECEX隔爆许可* ¹ 证书编号: IECEX CSA 07.0008 适用标准: IEC 60079-0, IEC60079-1	SF2
	IECEX本安许可* ^{1*3} Ex ia本安 证书编号: IECEX DEK 12.0016X 适用标准: IEC 60079-0, IEC 60079-11 Ex ic本安 证书编号: IECEX DEK 13.0064X 适用标准: IEC 60079-0, IEC 60079-11	SS26
IECEX Scheme	IECEX 本安及隔爆许可* ^{1*4} 本安: Ex ia 证书编号: IECEX DEK 11.0081X 适用标准: IEC 60079-0, IEC 60079-11	SU21
船级认证	美国船级认证* ^{4*5} 证书编号: 14-YO1127376-PDA	WCA
	法国船级认证* ^{4*5} 证书编号: 42655/A0 BV	WCB
	挪威船级认证* ^{4*5} 证书编号: A-13669	WCD
	劳氏船级认证* ^{4*5*6} 证书编号: 10/10003(E1)	WCL
	日本NK(Kaiji Kyokai)船级认证* ^{4*5} 证书编号:TA16062M	WCN
隔爆密封接头	接线口: 1/2NPT 适用电缆外径: Ø8.5±0.5	1只
		2只
		G71
		G81

*1: 仅适用电气连接代码2、4、7、9、C和D。

*2: 指定选项代码/HE时, 环境温度下限为 -15°C(5°F)。

*3: 仅适用输出信号代码F和G。

*4: 仅适用输出信号代码D和J。

*5: 仅适用过程连接代码0、1、2、3、4、5、6、7、8、9和A。

*6: 不适用于测量量程70MPa(EJA5口0E/HG)。

附加规格

项目	说明		代码	
高精度型 ^{*15}	高精度		HAC	
涂漆	颜色变更	仅放大器端盖 ^{*2}	蒙塞尔颜色代码: N1.5 黑色	P1
			蒙塞尔颜色代码: 7.5BG4/1.5 绿色	P2
			金属银色	P7
	涂层变更	放大器端盖和接线端子盖, 蒙塞尔标识7.5 R4/14	PR	
	防腐涂层 ^{*1*2}		X2	
316 SST 部件	316 SST 调零螺钉和固定螺钉 ^{*3}		HC	
氟橡胶O型圈	放大器外壳上的所有O型圈, 环境温度下限: -15°C (5°F)		HE	
避雷器	变送器电源电压: 10.5 ~ 32 V DC (本安型10.5 ~ 30 V DC) 允许电流: 最大 6000 A (1×40 μs), 循环 1000 A (1×40 μs) 100 次 适用标准: IEC 61000-4-4, IEC 61000-4-5		A	
禁油处理 ^{*4}	脱脂洗净处理		K1	
禁油、禁水处理 ^{*4}	脱脂洗净并干燥处理		K5	
校正单位 ^{*5}	P 校正 (psi 为单位)	(参照量程和测量范围表)	D1	
	bar 校正 (bar 为单位)		D3	
	M 校正 (kgf/cm ²) 为单位		D4	
排气排液塞 ^{*18*19}	排气塞全长 ^{*6} : 119 mm (标准: 34 mm); 当包含选项代码K1和K5时, 全长: 130 mm 材质: 316 SST		U1	
	不带排气排液塞		UN	
输出限制和故障操作 ^{*7}	故障报警低输出: CPU故障和硬件故障时的输出状态为 4~20mA: -5%, ≤3.2mA DC 1~5V低功耗: -5%, ≤0.8V DC		C1	
	符合NAMUR NE43的输出 信号极限: 3.8mA~20.5mA ^{*15}	故障报警低输出: CPU故障和硬件故障时的输出状态为-5%, ≤3.2mA DC	C2	
		故障报警高输出: CPU故障和硬件故障时的输出状态为110%, ≥21.6mA DC	C3	
本体选项 ^{*8} 端子侧 	右侧高压, 无排液排气塞		N1	
	N1和过程连接, 基于IEC61518, 容室法兰两侧带内螺纹, 后侧带盲法兰		N2	
	N2和容室法兰、膜片、膜盒和盲法兰的材质证明		N3	
悬挂位号牌	316 SST不锈钢位号牌悬挂在变送器上		N4	
工厂数据配置 ^{*9}	HART通讯的数据配置	软件阻尼、描述符、信息	CA	
	BRAIN通讯的数据配置	软件阻尼	CB	
	FF现场总线的数据配置	软件阻尼	CC	
	PFOFIBUS PA的数据配置	软件阻尼	CD	
材质证明 ^{*10}	容室法兰 ^{*11}		M01	
	容室法兰、过程接头 ^{*12}		M11	
	容室法兰、膜片、膜盒本体 ^{*11*20}		MA1	
	容室法兰、过程接头、膜片、膜盒本体 ^{*12*20}		MC1	
	容室法兰、容室法兰螺栓/螺母、膜片、膜盒本体、排气/排液塞、排气螺钉、膜盒垫圈 ^{*11*17*19}		MG1	
	容室法兰、过程接头、容室法兰螺栓/螺母、过程接头螺栓、膜片、膜盒本体、排气/排液塞、排气螺钉、膜盒垫圈 ^{*12*17*19}		MH1	
压力/漏压测试报告 ^{*13}	测试压力: 50 kPa (7.25 psi)	氮气(N2) 滞留时间: 1分钟 ^{*14}	T04	
阀组一体化	变送器与阀组配套, 整体测试出厂 ^{*16}		CV	
软件下载	FF-883现场总线下载: Class 1		EE	
参数列表 ^{*21}	不包括变量参数的参数列表, 纸质文件交付, 并上传网站		YP	

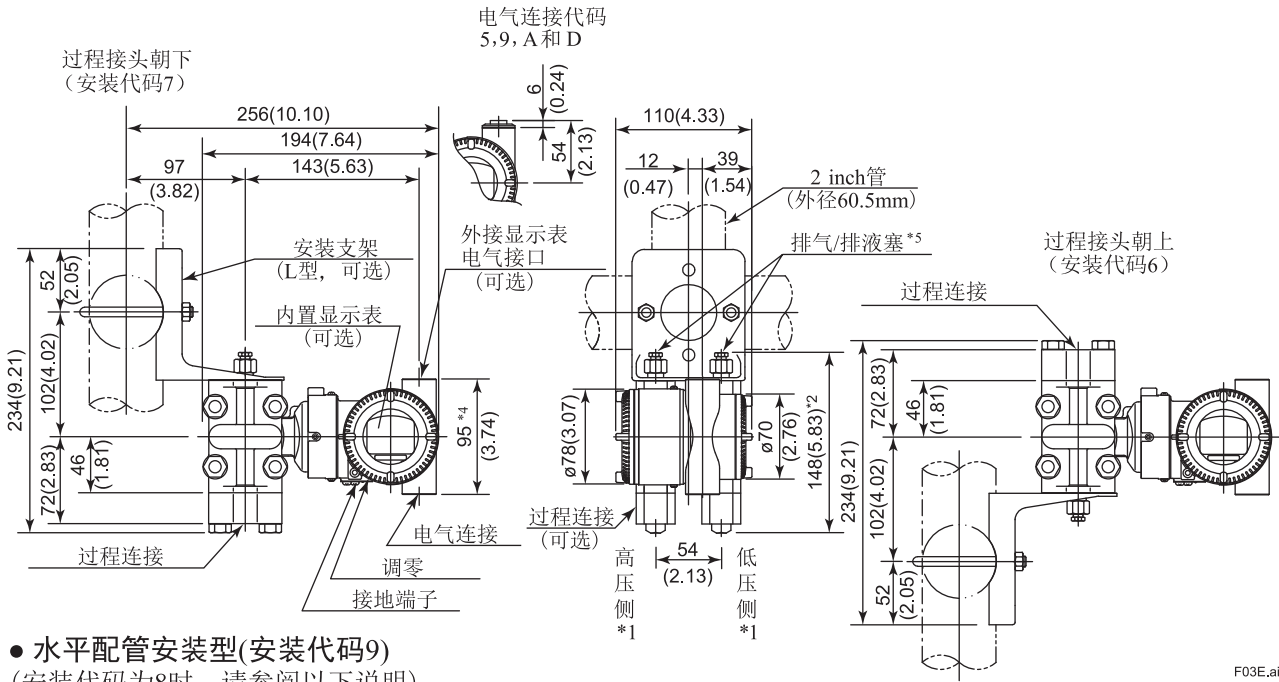
- *1: 不适用于颜色变更选项, 不适合放大器外壳代码2。
- *2: 不适用于放大器外壳代码2和3。
- *3: 316 或316L SST, 仅适用于放大器外壳代码1和3。
- *4: 适用于接液部分材质代码S。
- *5: 外壳铭牌上的最大工作压力单位与选项代码D1、D3和D4指定的单位相同。
- *6: 适用于垂直配管安装(安装代码7), 接液部分材质代码为S。
- *7: 适用于输出信号代码D和J。硬件故障指放大器或膜盒故障。
- *8: 适用于接液部分材质代码S; 过程连接代码3、4和5; 安装代码9; 安装支架代码N。过程连接在调零螺钉的另一侧。
- *9: 参阅‘订购信息’。
- *10: 材质追踪认证符合EN 10204 3.1B。

- *11: 适用于过程连接代码0和5。
- *12: 适用于过程连接代码1、2、3和4。
- *13: 压力测试单位Pa, 选项代码D1, D3或D4除外。
- *14: 纯氢用于禁油处理(选项代码 K1和K5)。
- *15: 不适用于输出信号代码Q。
- *16: 阀组指横河川仪认定的CV等系列阀组。
- *17: 不适用于附加规格代码UN。
- *18: 不适用于安装代码-U。
- *19: 不适用于附加规格代码N1、N2、N3和GS。
- *20: 适用于附加规格代码N1和UN。
- *21: 适用于输出信号代码J。

■ 外形尺寸

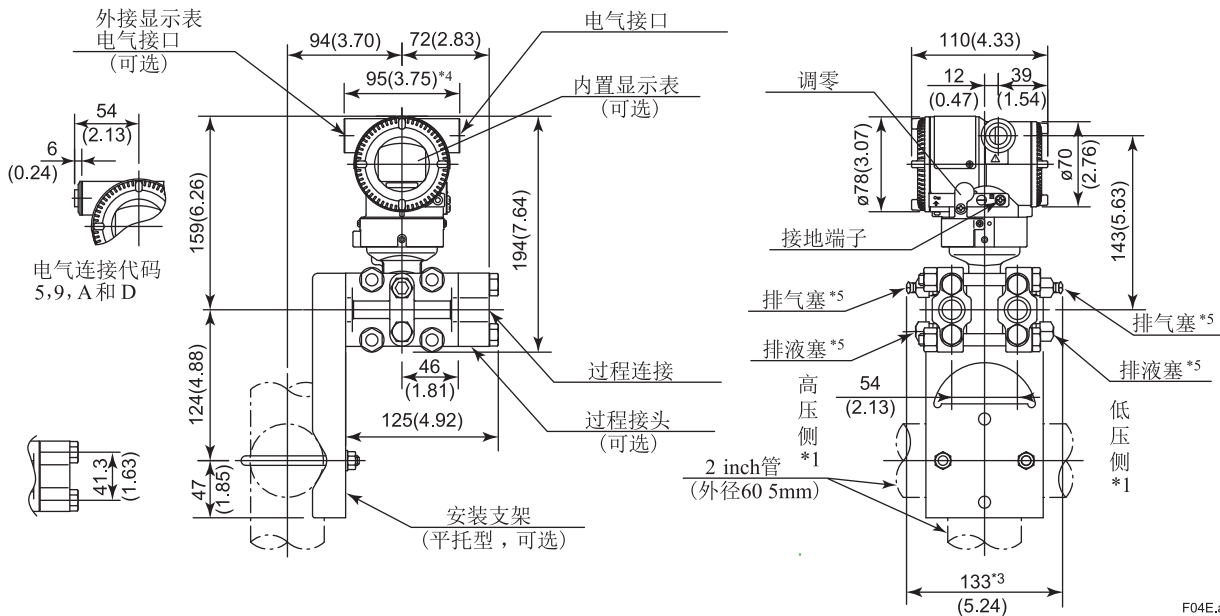
● 垂直配管安装型(安装代码7)

单位: mm(inch)



● 水平配管安装型(安装代码9)

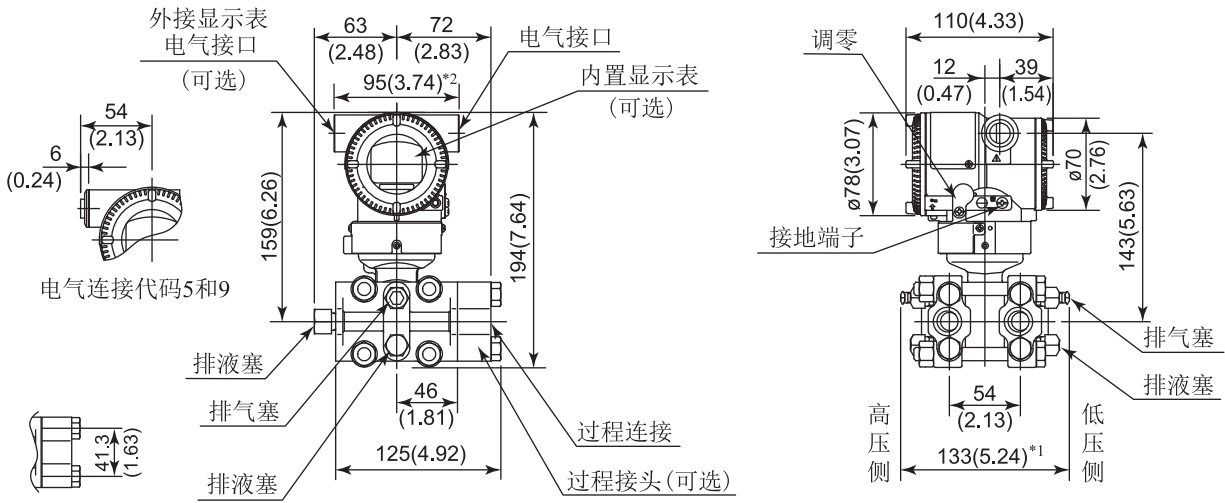
(安装代码为8时, 请参阅以下说明)



- *1 当选择安装代码8时, 高低压侧与上图相反。(如: 高压在右侧)
- *2 选择代码K1、K2、K5 或 K6时, 上图值增加15 mm (0.59 inch)。
- *3 选择代码K1、K2、K5 或 K6时, 上图值增加30 mm (1.18 inch)。
- *4 当选择电气连接代码7或C时, 盲塞凸出8mm。
- *5 当选择附加规格代码UN时, 排气排液塞(孔)不适用。

● 通用型(安装代码U)

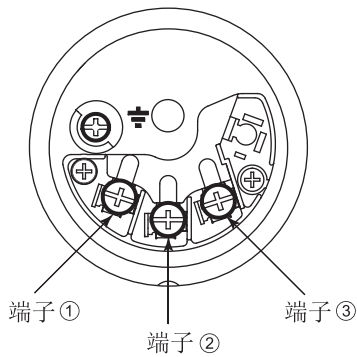
单位: mm(inch)



*1: 选择代码K1、K2、K5或K6时, 上图值增加 30 mm (1.18inch)。

*2: 当选择电气连接代码7或C时, 盲塞凸出8mm。

● 接线端子图



● 4 ~ 20mA输出、FF和PROFIBUS PA现场总线通讯接线端子

SUPPLY	+	①] 电源和输出端子
	-	②	
CHECK	+	③] 外部指示计 (电流表) 接线端子 *1*2
	-	②	
			⊥ 接地端子

*1: 当使用外部指示计或检测表时, 内部阻抗必须≤10 Ω。

*2: 不适用于FF和PROFIBUS PA通讯协议。

● 1 ~ 5 V 输出接线端子

SUPPLY	+	①] 电源端子
	-	②	
VOUT	+	③] 1 ~ 5 V DC HART 协议接线端子
	-	②	
			⊥ 接地端子

三线制或四线制。使用四线制时, 两个电源和信号线使用 SUPPLY 终端。

<订购须知>“◇”

订购时请指定下列内容

1. 型号、规格代码和附加规格代码
2. 校正范围和单位
 - 1) 校正范围的上下限值得数值最高可设5位(不包括小数点),须在-32000~32000范围内。
指定相反范围时,指定下(LRV)高于上限值(URV)。
指定平方根输出模式时,LRV必须为“0”。
 - 2) 根据‘出厂设置’表指定一个单位。
3. 输出模式及显示模式: 选定线性或平方根。
说明: 若未指定,仪表出厂时设置为线性模式。
4. 显示刻度和单位(仅限于带内置显示表的变送器)
指定0~100%或工程单位刻度的“范围和单位”:
刻度范围的上下限值数值最高可设5位(不包括小数点),须在-32000~32000范围内。单位显示共6位,如果指定单位中除‘/’外多于6个字符时,前6位字符将显示在单位显示中。
5. HART通讯
当输出信号代码为J时,默认为HART 5, HART 7需特别指定。
6. 位号TAG NO
指定字符(BRAIN最多16个字符, HART最多22个字符, /N4选项最多16个字符)可刻印在壳体上的不锈钢位号牌上。
7. 软件位号(只适用于HART, 如果需要)
指定软件位号(最多32位字符),设置“Tag”(前8位字符)和“Long tag”^{*1}(32位字符),写入放大器内存中。
使用大写字母。
未指定“软件位号”时,指定“TAG NO”,设置“Tag”(前8位字符)和“Long tag”^{*1}(22位字符),写入放大器内存中。
^{*1}: 仅适用于选择HART 7时。
8. 其他工厂配置(如果需要)
指定选项代码CA或CB后,将允许在工厂进一步配置。
以下为配置项目和设定范围
[/CA: 用于HART通讯型]
1) 描述符(最多16位字符)
2) 信息(最多30位字符)
3) 以秒为单位的软件阻尼时间(0.00~100.00)
[/CB: 用于BRAIN通讯型]
1) 以秒为单位的软件阻尼时间(0.00~100.00)

<出厂设置>“◇”

位号	订购时指定
软件阻尼 ^{*1}	2.00s或订购时指定
输出模式	默认为“线性”,除非特别指定
校正量程下限值	订购时指定
校正量程上限值	订购时指定
校正量程单位	从mmH ₂ O、mmH ₂ O(68°F)、mmAq ^{*2} 、mmWG ^{*2} 、mmHg、Pa、hPa ^{*2} 、kPa、MPa、mbar、bar、gf/cm ² 、kgf/cm ² 、inH ₂ O、inH ₂ O(68°F)、inHg、ftH ₂ O、ftH ₂ O(68°F)或psi中选择。 (只能指定一个单位)
显示设置	订购时指定差压值(%或用户刻度值),并指定显示模式“线性”或“平方根”

^{*1}: 工厂设定时,需选择/CA或/CB选项代码。

^{*2}: 不适用于HART通讯型。

<材质对照参考表>

ASTM	JIS
316	SUS316
F316	SUSF316
316L	SUS316L
F316L	SUSF316L
304	SUS304
F304	SUSF304
660	SUH660
B7	SNB7
CF-8M	SCS14A

